

МИНИСТЕРСТВО ВЫСШЕГО И ПРОФЕССИОНАЛЬНОГО
ОБРАЗОВАНИЯ РОССИЙСКОЙ ФЕДЕРАЦИИ
ТАГАНРОГСКИЙ ГОСУДАРСТВЕННЫЙ РАДИОТЕХНИЧЕСКИЙ
УНИВЕРСИТЕТ

В.П. Федосов
В.Д. Сытенький

АВТОМОБИЛЬНАЯ ЭЛЕКТРОНИКА

Учебное пособие

Таганрог 1998

УДК 621.38:629.113(075.8)+629.113:621.38(074.8)

Федосов В.П., Сытенький В.Д. Автомобильная электроника: Учебное пособие. Таганрог: Изд-во ТРТУ, 1998. 73 с.

Приводятся краткие сведения об электронных системах, используемых в автомобилестроении. Излагаются методы и устройства преобразования неэлектрических величин для получения информации о состоянии узлов и механизмов автомобиля. Даны перспективы развития автомобильной электроники, рекомендации по обслуживанию аккумуляторных батарей. Рассмотрена система диагностики неисправностей системы зажигания на основе ПЭВМ, представлен анализ признаков для классификации неисправностей. Учебное пособие предназначено для студентов, обучающихся по специальностям направления РАДИОТЕХНИКА.

Табл. 7. Ил. 44. Библиогр.: 11 назв.

Печатается по решению ред.-изд. совета Таганрогского государственного радиотехнического университета.

Р е ц е н з е н т ы:

Е.И. Старченко, профессор кафедры “Радиотехника” Донской государственной академии сервиса

Кафедра “Автомобильный транспорт и организация дорожного хозяйства” НГТУ, зав. кафедрой М.В. Садило, канд. техн. наук, доцент.

© Таганрогский государственный радиотехнический университет, 1998.

© В.П. Федосов, В.Д. Сытенький, 1998.

3 ПРЕДИСЛОВИЕ

В последние годы быстрыми темпами развиваются электронные системы, используемые на автомобиле. Совершенствование таких систем привело к возникновению новой области техники - автомобильной электроники. Понятие "автомобильная электроника" широко распространено в современной технической литературе, но его определение не сформулировано. По мнению большинства авторов [1, 8] под автомобильной электроникой следует понимать комплексное научно-техническое направление, связанное с проектированием, производством и эксплуатацией автомобильных электронных систем.

Основные причины ускоренного развития автомобильных электронных систем можно разделить на субъективные и объективные. К субъективным причинам относится распространение средств вычислительной техники в современном обществе, стремление придать автомобилю черты индивидуальности и законодательные меры. Большие возможности вычислительной техники и умение их использовать широкими кругами населения привели к тому, что во многих странах автомобиль без электронных систем стал неконкурентоспособным. Потребителю он кажется архаичным, не соответствующим современному развитию техники. Поэтому требование использования электронных систем можно рассматривать не как преходящую моду, а как постоянно наблюдаемое следствие научно-технического прогресса.

Если внешний вид автомобилей одного класса становится все более сходным в связи с улучшением аэродинамических свойств, то электронные системы отличаются большим разнообразием. Это позволяет делать автомобили оригинальными, устанавливая различные модели электронных систем. В особой мере такими достоинствами должны обладать электронные системы, с которыми общаются водители, пассажиры: электронные системы на панели приборов, электронные системы повышения комфортабельности, безопасности, связи и т.д.

Развитие электронных систем способствовало и появлению нормативных документов, в которых регламентированы предельно допустимые технико-экономические показатели автомобилей. Некоторые из таких нормативов не могут быть соблюдены без использования электронных систем. Например, во многих странах ограничивается токсичность выхлопных газов и максимальный расход топлива. Нарушение норм максимальной токсичности выхлопных газов, как правило, не допускается, а топливной экономичности - влечет значительный штраф. Так, покупатели автомобилей с повышенным расходом топлива в США платят существенный дополнительный налог [1].

Однако, отсутствие субъективных причин развития автомобильной электроники не затормозило бы широкого распространения электронных систем. Это можно объяснить тем, что применение электронных систем позволяет добиться значительного улучшения эксплуатационных свойств авто-

мобиля: снижения токсичности выхлопных газов, обеспечение бесшумности, повышения топливной экономичности, безопасности движения, комфортабельности, проходимости, простоты технического обслуживания, улучшения тягово-скоростных и тормозных свойств, управляемости и устойчивости, удобства посадки и высадки, легкости управления автомобилем, маневренности, видимости автомобиля и из автомобиля, защищенности от неправильных и недопустимых действий водителя, злоумышленников и т.д.

Улучшение эксплуатационных свойств автомобиля достигается применением электронных систем, обладающих следующими функциями: управление работой двигателя, агрегатов автомобиля; отображение информации водителю, пассажирам, пешеходам, водителям других автомобилей; хранение информации; приема информации в автомобиль от внешних информационно-управляющих дорожных систем; передачи информации из автомобиля.

Наибольшее распространение получили функции управления и отображения информации. Электронные системы управляют работой двигателя, трансмиссии, ходовой части, рулевого управления, тормозной системы, кузова, системы электропитания и коммуникаций.

Все более популярными становятся электронные системы для отображения информации. Визуальные индикаторы показывают цифровые значения множества разнообразных параметров: от традиционных (например, скорость движения и частота вращения коленчатого вала) до не применявшихся ранее (например, на автомобилях фирмы "Форд" индицируется момент воспламенения смеси в каждом цилиндре). Значение параметра кодируется яркостью, длиной и шириной линии и т.п. После сообщения водителю о наступлении события (например, неисправности в какой либо системе), система "рекомендует" водителю целесообразные действия по устранению неисправности.

Широко используются текстовые сообщения, отображение схематического характера (например, автомобиль в плане с указанием неисправного узла). Учитывая загруженность зрительных анализаторов водителя, на многих автомобилях используются акустические индикаторы, подающие в случае необходимости звуковой сигнал. Получили распространение синтезаторы речи, вырабатывающие речевые сообщения, например, об открытой двери, о необходимости пристегнуть ремни безопасности, превышения допустимой температуры охлаждающей жидкости. Популярностью развлекательные электронные системы: радиоприемники, телевизоры, магнитофоны.

Электронные системы хранят необходимую информацию в полупроводниковых запоминающих устройствах (ППЗУ), на магнитных лентах, на дисках и дискетах. Водитель имеет возможность записать на машинном носителе информации сведения о будущем маршруте движения, расположении автозаправочных станций, список необходимых дел. Эти сведения выво-

дятся на экран дисплея по команде водителя или при наступлении заданных водителем событий (момента времени, преодоления автомобилем заданного расстояния). Для выявления причин дорожно-транспортного происшествия в электронной системе хранится информация о предшествующих аварии режиме движения, действиях водителя, техническом состоянии транспортного средства.

Электронные системы передают информацию из автомобиля в АСУ дорожным движением для организации оптимального управления светофорами, дорожными знаками (оперативно изменяется допустимая скорость, запрашивается или разрешается проезд по некоторым маршрутам и т.п.). С помощью передающих устройств из автомобиля по желанию водителя можно вызвать скорую помощь, пожарных, милицию, вести телефонные переговоры.

Краткому рассмотрению этих вопросов и посвящено учебное пособие.

1. СОВРЕМЕННОЕ СОСТОЯНИЕ АВТОМОБИЛЬНОЙ ЭЛЕКТРОНИКИ

В результате быстрого совершенствования параметров полупроводниковых устройств, используемых при разработке микроЭВМ, стали вполне достижимыми высокая надежность, низкая себестоимость и малые размеры систем автомобильной электроники. Сегодня электроника в автомобиле играет роль одного из главных элементов систем управления. Она подразделяется на три части: систему управления двигателем и трансмиссией, систему управления ходовой частью и систему оборудования салона (рис.1.1).

На рис.1.1 представлены следующие системы автомобильной электроники:

А - управление силовой установкой - управление двигателем; управление трансмиссией;

Б - управление ходовой частью - управление подвеской; стабилизация заданной скоростью движения; регулирование рулевого управления; блокировка колес при торможении;

В - управление оборудованием салона - кондиционер; электронная панель приборов; многофункциональная информационная система; навигационная система.

Кроме перечисленных систем, за последнее время добавились системы предупреждения столкновения (в том числе и локационные системы), системы безопасности (в том числе и управление подушками безопасности), радиотелефоны (в том числе и для сотовой связи) и т.д.

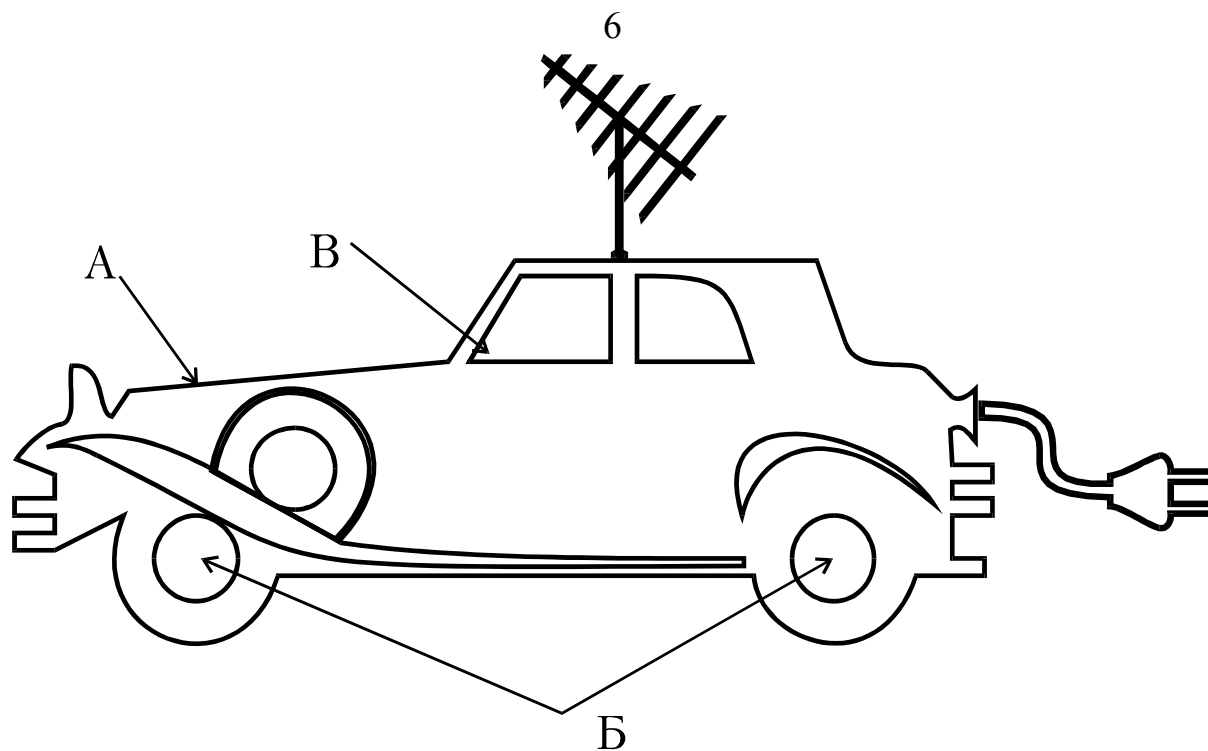


Рис.1.1

1.1. Управление двигателем и трансмиссией

Управление двигателем объединяет в себе регулировку системы впрыска топлива или карбюратора, установку угла опережения зажигания, частоту холостого хода, контроль детонации и управление другими системами двигателя. Управление трансмиссией обеспечивается автоматическим переключением скоростей в коробке передач, включением и выключением сцепления, управлением карданным валом и задним мостом. Комплексная система управления бензиновым двигателем показана на рис.1.2 и обеспечивает оптимальную работу двигателя путем организации впрыска топлива, углом опережения зажигания, частотой вращения коленчатого вала на холостом ходу и проведения диагностики. На рисунке представлена система распределенного впрыска, в которой форсунки установлены непосредственно перед каждым цилиндром.

Обозначения, использованные на рис.1.2: 1 - поступление воздуха; 2 - датчик расхода воздуха; 3 - исполнительный блок управления частотой вращения коленчатого вала на холостом ходу; 4 - топливо; 5 - форсунки впрыска топлива; 6 - двигатель; 7 - свечи зажигания; 8 - сигнал датчика частоты вращения коленчатого вала двигателя; 9 - электронный блок управления; 10 - распределитель зажигания; 11 - выходной сигнал; 12 - катушка зажигания; 13 - отработавшие газы; 14 - датчик кислорода.

Управление карбюратором сводится к прецизионному регулированию состава горючей смеси. В результате повышается мощность, становятся чище отработавшие газы, улучшаются и другие характеристики двигателя.

Необходимо отметить, что по мере ужесточения требований к чистоте отработавших газов, электронная система управления двигателем будет развиваться в нашей стране, как и за рубежом.

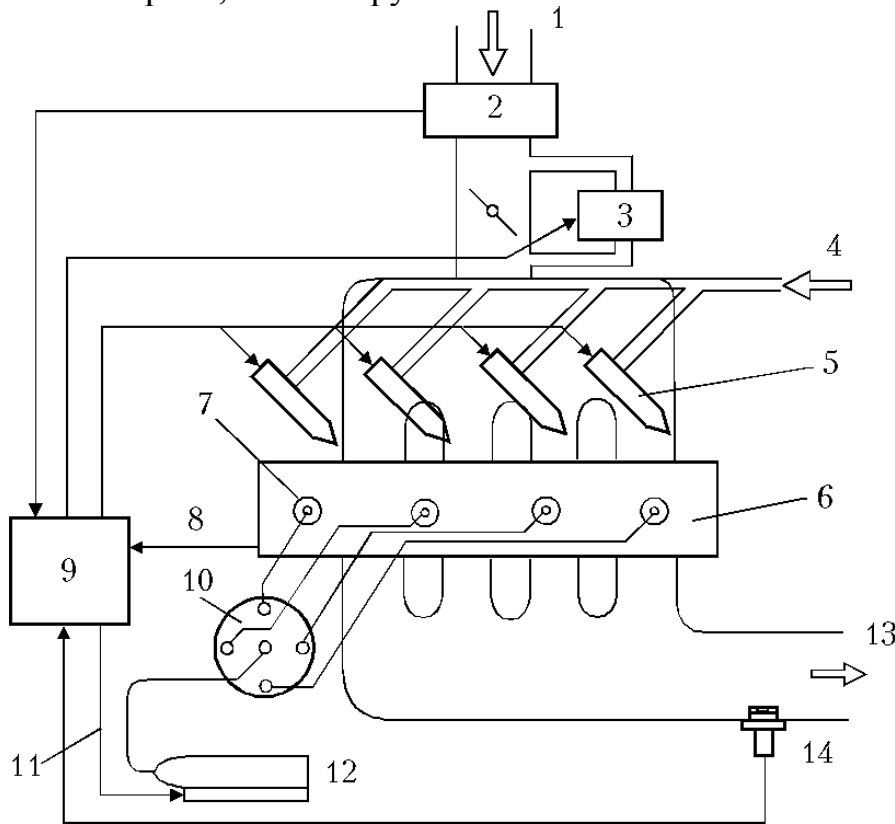


Рис.1.2

Электронная система управления дизельным двигателем позволяет существенно улучшить параметры дизеля (дымность отработавших газов, шумность и уровень вибрации и т.п.).

Система управления дизельным двигателем контролирует количество впрыскиваемого горючего, момент начала впрыска, ток факельной свечи и т.п. На рис.1.3 представлена структура системы управления топливным насосом высокого давления, из которой видно, что она существенно отличается от электронной системы управления бензиновым двигателем (см. рис.1.2). Используются следующие обозначения: 1 - поступление воздуха; 2 - датчик открытия дроссельной заслонки; 3 - сигнал о степени открытия дроссельной заслонки; 4 - электронный блок управления; 5 - исполнительный блок; 6 - топливный насос высокого давления; 7 - форсунка впрыска топлива; 8 - двигатель; 9 - сигнал частоты вращения коленчатого вала двигателя; 10 - топливо; 11 - водитель во время чтения инструкции по использованию системы управления.

В электронной системе управления трансмиссией объектом регулирования является в основном автоматическая трансмиссия. При этом блок электронного управления на основании сигналов датчика угла открытия

дрессельной заслонки и скорости автомобиля выбирает оптимальное передаточное число коробки передач и время включения сцепления.

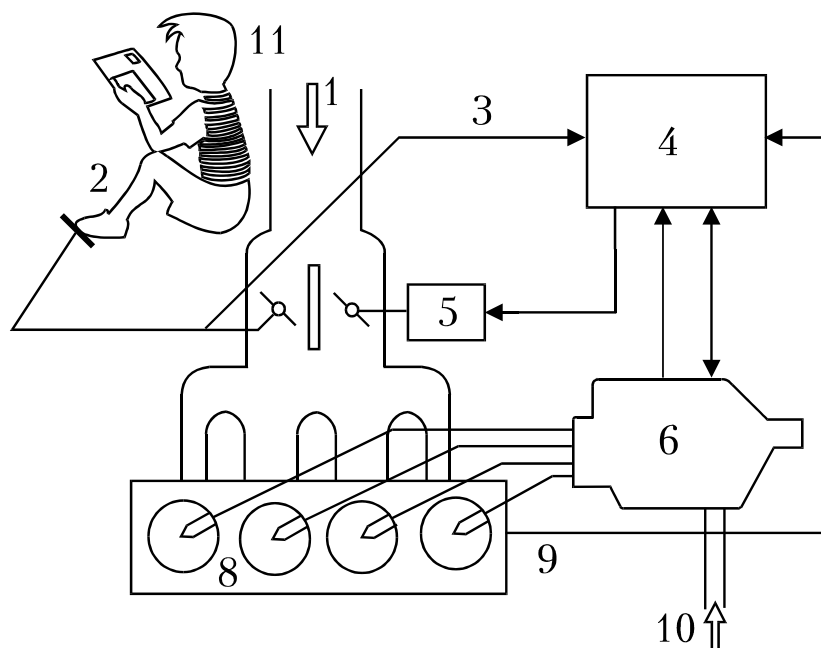


Рис.1.3

Кроме того, система управления, посылая в электронный блок управления необходимые сигналы, может обеспечивать смягчение ударов и толчков при переключении передач и срабатывании сцепления. На рис.1.4 представлен вариант такой системы.

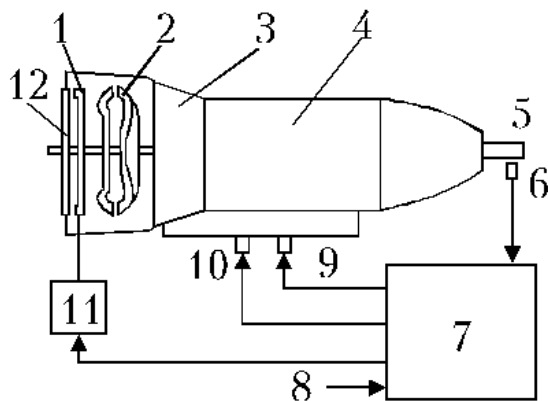


Рис.1.4

Такая система позволяет по сравнению с гидромеханической повысить точность регулировки передаточного числа, повышает экономичность, управляемость и другие параметры автомобиля. Подобные системы распространены как в Японии, так и в Европе.

На рис.1.4 применены следующие обозначения: 1 - сцепление; 2 - диски сцепления; 3 - механизм ускоряющей передачи; 4 - механизм изменения передаточного числа; 5 - выходной вал; 6 - датчик скорости автомобиля; 7 - электронный блок управления; 8 - сигнал угла открытия дроссельной заслонки; 9 - электромагнитный клапан изменения передаточного числа; 10 - гид-

равлическая система; 11 - электромагнитный клапан сцепления; 12 - маховик двигателя.

1.2. Управление ходовой частью

Управление ходовой частью подразумевает управление процессами движения, изменение траектории при поворотах и торможении автомобиля. Электронные системы управления ходовой частью улучшают управляемость, устойчивость и комфортабельность автомобиля. Они выполняют управление подвеской, колесами, тормозами, поддержание заданной скорости движения и т.п.

Управление подвеской обеспечивает ее оптимальную работу при различных скоростях и загрузке автомобиля. Электронные системы управляют высотой кузова относительно дороги, другими элементами и степенью демпфирования амортизаторов.

Управление высотой кузова относительно дороги обеспечивает постоянство этого параметра независимо от загрузки автомобиля. Уменьшение высоты кузова при движении с большой скоростью приводит к снижению аэродинамических потерь и повышению устойчивости автомобиля на дороге. Использование электронной системы управления автоматически обеспечивает оптимальную высоту кузова над дорогой. Сигналы от датчиков высоты кузова и скорости поступают на вход электронного блока управления, выходной сигнал которого подается в исполнительный механизм, который чаще всего представляет собой диафрагму, перемещаемую под действием сжатого воздуха, подаваемого насосом.

Управление другими элементами подвески и степенью демпфирования амортизаторами повышает устойчивость автомобиля и препятствует изменениям положения кузова при резких поворотах, ускорениях и торможении. Следует отметить, что для повышения комфортабельности подвеска должна быть мягкой, но, с другой стороны, для лучшей устойчивости она, напротив, должна быть достаточно жесткой. Поэтому электронный блок управления, на основе сигналов от датчика скорости, угла поворота рулевого колеса, угла открытия дроссельной заслонки, а также от концевого переключателя педали тормоза, воздействует на исполнительные устройства, которые изменяют параметры упругих элементов подвески и амортизаторов каждого из колес. Чаще всего это осуществляется с помощью электромагнитных клапанов или малогабаритных электродвигателей, которые изменяют сечение отверстий в пневматических упругих элементах, изменяя тем самым их упругость, или в гидравлических усилителях, варьируя их демпфирование.

Электронный блок управления регулирует усилие на рулевом колесе (при наличии гидроусилителя) или поворот четырех колес и т.п. Управление усилием на рулевом колесе сводится к его уменьшению, когда автомобиль стоит или движется с малой скоростью и, наоборот, к его увеличению при

больших скоростях, что обеспечивает курсовую устойчивость и управляемость. Можно также изменять усилие на руле по желанию водителя.

Система управления тормозами, главным образом, предотвращает блокирование колес при торможении, тем самым обеспечивая повышение устойчивости автомобиля при торможении. Такая система носит название антиблокировочной. Состояние блокирования колес можно определить, сравнивая поступательную скорость автомобиля и угловую скорость колеса. Но из-за трудности определения скорости автомобиля по причине проскальзывания колес, в качестве базовой обычно используется расчетная средняя скорость колес.

На основе сигналов датчика скорости вращения колес электронный блок управления выявляет состояние блокирования какого-либо колеса и посылает сигнал исполнительному устройству, которое снижает давление тормозной жидкости в тормозном цилиндре данного колеса. Как только скорость колеса увеличится, давление тормозной жидкости снова возрастает, и процесс повторяется.

Поскольку при этом предотвращается блокирование и управляемых колес, обеспечивается повышение не только устойчивости к заносам, но и управляемости автомобиля.

Еще одним преимуществом системы управления тормозами является наличие устройства, поддерживающего постоянное давление тормозной жидкости при торможении, после остановки (до начала движения), что удобно на уклонах.

Система поддержания заданной скорости движения управляет дроссельной заслонкой, обрабатывая сигналы датчика скорости, выключателя и указателя режима, управляет исполнительным устройством, связанным с дроссельной заслонкой. В исполнительных устройствах используется вакуумный привод, малогабаритные электродвигатели и т.д.

1.3. Управление оборудованием салона и кузова

Системы управления оборудованием салона и кузова призваны повысить комфортабельность и потребительскую ценность автомобиля. В зависимости от класса автомобиля используются такие устройства с электронным управлением, как кондиционер воздуха, панель приборов, управляемое сиденье водителя, мультимедийная информационная система на базе электронного дисплея, компас, фары, стеклоочиститель с различными режимами работы, индикатор перегоревших ламп, устройство обнаружения препятствий при движении задним ходом, противобликовые устройства, аппаратура связи, централизованная блокировка замков дверей, стеклоподъемники, ремни и подушки безопасности и т.д.

Перечисленные устройства обеспечивают автоматизацию работы водителя, повышая удобство эксплуатации автомобиля, уменьшая трудности

управления им. Они используются главным образом в автомобилях высшего класса.

2. ОСНОВНЫЕ НАПРАВЛЕНИЯ РАЗВИТИЯ АВТОМОБИЛЬНОЙ ЭЛЕКТРОНИКИ. ВНЕДРЕНИЕ НОВЫХ ИЗДЕЛИЙ ЭЛЕКТРОННОЙ ТЕХНИКИ

С каждым годом требования к компактности, весу и малому потреблению электроэнергии электронных блоков управления возрастают. Для удовлетворения этих потребностей можно увеличить число слоев в структурах больших интегральных схем (БИС), переводить БИС на КМОП технологию, использовать в качестве выходных управляющих устройств мощные полевые транзисторы и т.п.

Объединение в сеть многих блоков управления, установленных в автомобиле, дает возможность для общего использования информации, взаимной диагностики, выполнения функций вышедшего из строя блока управления другим блоком системы.

Кроме того, используя для внешней связи радиотелефон, установленный в автомобиле, можно получить на дисплее информацию о дороге, дополнительных услугах и т.д. Анализируется также система воздействия извне на устройства автомобиля. Перестала быть мечтой навигационная система, которая, принимая сигналы искусственного спутника Земли глобальной системы местоопределения, сообщает водителю координаты автомобиля.

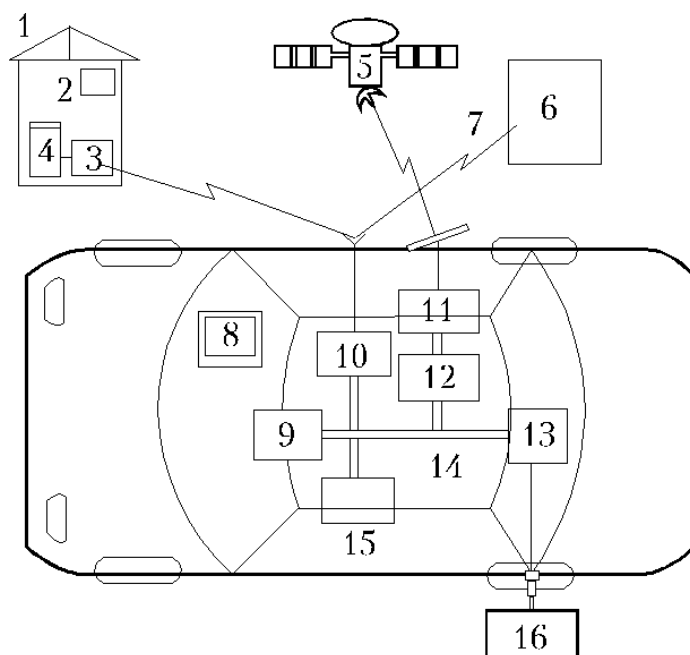


Рис.2.1

На рис. 2.1 показан пример использования системы внешней связи автомобиля при следующих обозначениях: 1 - жилой дом; 2 - охранно-сигнальная система; 3 - домашняя ЭВМ; 4 - кондиционер; 5 - спутник глобальной системы местоопределения; 6 - служба сети; 7 - дорожная информация; 8 - дисплей; 9 - электронный блок управления дисплеем; 10 - электронный блок управления радиотелефона; 11 - электронный блок управления глобальной системы местоопределения; 12 - блок управления навигационной системы; 13 - блок диагностики; 14 - внутренняя сеть автомобиля; 15 - персональная ЭВМ; 16 - служба автоматизированной диагностики.

В последнее время появились сообщения в журналах о том, что внедряется система типа навигационной, позволяющая оптимизировать курс на основе спутниковой системы и CD-rom, на котором записаны карты местности. Спутниковая система позволяет определить место нахождения автомобиля, а затем из памяти вызывается участок карты с названиями улиц, определяется кратчайший путь до точки следования с учетом расположения автозаправочных станций. Кроме таких систем разрабатываются устройства типа автопилота, позволяющие управлять автомобилем без участия водителя на основе сигналов, поступающих из кабельной системы, смонтированной под полотном автострады.

3. ПРИМЕР УПРАВЛЕНИЯ ДВИГАТЕЛЕМ

3.1. Управление бензиновым двигателем

Управление бензиновым двигателем основано на применении микро-ЭВМ и представляет собой систему комплексного управления впрыском топлива, угла опережения зажигания, детонации, частоты вращения коленчатого вала на холостом ходу. Система выполняет также функции диагностики и обеспечивает оптимальные условия работы двигателя, улучшает его рабочие характеристики, повышает чистоту отработавших газов, экономичность и другие параметры. На рис.3.1 показан пример электронной системы управления двигателем фирмы "Тойота" [1].

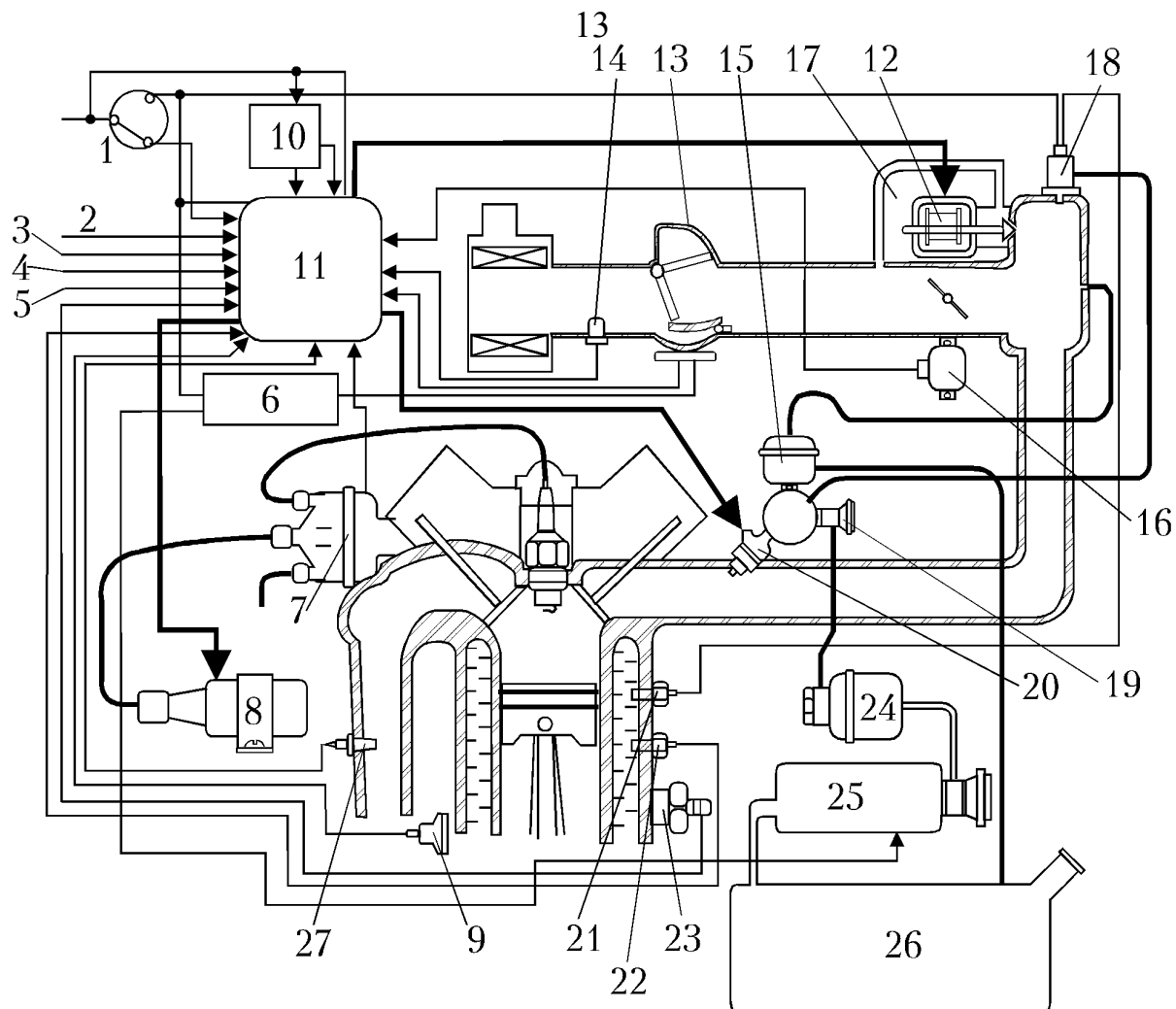


Рис.3.1

Использованы следующие обозначения: 1 - ключ зажигания; 2 - разъем для подключения внешних средств диагностики; 3 - сигнал включения нейтральной передачи; 4 - сигнал включения кондиционера; 5 - сигнал скорости автомобиля; 6 - реле включения; 7 - распределитель зажигания; 8 - катушка зажигания; 9 - датчик аварийного падения давления масла; 10 - реле; 11 - электронный блок управления; 12 - шаговый двигатель системы управления частотой вращения коленчатого вала на холостом ходу; 13 - датчик расхода воздуха; 14 - датчик температуры поступающего в двигатель воздуха; 15 - регулятор давления; 16 - датчик угла открытия дроссельной заслонки; 17 - клапан холостого хода; 18 - форсунка холостого хода; 19 - редукционный клапан; 20 - форсунка; 21 - таймер прогрева; 22 - датчик температуры охлаждающей жидкости; 23 - датчик детонации; 24 - топливный фильтр; 25 - топливный насос; 26 - бак для топлива; 27 - датчик кислорода.

3.2. Управление впрыском топлива

С целью улучшения рабочих характеристик двигателя, повышения чистоты отработавших газов, экономичности, мощности система управления

впрыском топлива определяет на основании сигналов датчиков количество впрыскиваемого топлива для получения оптимального состава горючей смеси.

Количество впрыскиваемого топлива определяется временем открытого состояния электромагнитного клапана форсунки.

На практике в большинстве случаев впрыск топлива выполняется синхронно: на один оборот коленчатого вала двигателя выполняется одnorазовый впрыск. Но во время ускорения автомобиля с целью повышения мощности двигателя наряду с синхронным обеспечивается асинхронный впрыск. Время синхронного впрыска $T_{\text{сп}}$ определяется формулой:

$$T_{\text{сп}} = T_0 K_k + \Delta T_{\text{п}},$$

где T_0 - основное или базовое время впрыска; K_k - коэффициент коррекции; $\Delta T_{\text{п}}$ - поправка времени впрыска на изменение напряжения питания. Основное время впрыска T_0 - это время, соответствующее количеству топлива, требуемого для создания теоретически необходимого коэффициента избытка воздуха (соотношения воздух-топливо). При этом массовый приток воздуха, поступающего в цилиндр за цикл, определяется по данным датчика расхода воздуха и частоты вращения коленчатого вала двигателя. Это соотношение может быть определено формулой:

$$T_0 = V_b K / n,$$

где V_b - расход воздуха; K - коэффициент; n - частота вращения коленчатого вала двигателя.

Поправка $\Delta T_{\text{п}}$ зависит от времени срабатывания форсунки в зависимости от напряжения питания. Пример такой зависимости показан на рис.3.2.

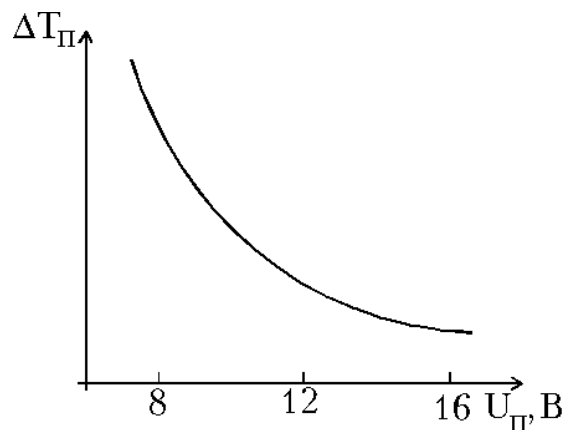


Рис.3.2

Кроме перечисленных поправок, с целью улучшения характеристик двигателя во время его прогрева (стабильность работы, приемистость, состав отработавших газов и т.п.) выполняются разного рода коррекции количества впрыскиваемого топлива относительно основного времени впрыска. К таким коррекциям относится коррекция на время прогрева. При этом улучшается работа холодного двигателя в зимнее время на основании сигналов датчика

температуры охлаждающей жидкости за счет повышения количества впрыскиваемого горючего. После завершения прогрева введение этой коррекции прекращается. График зависимости коэффициента коррекции $K_{ж}$ от температуры охлаждающей жидкости представлен на рис.3.3. Непосредственно после пуска двигателя необходимо стабилизировать частоту вращения коленчатого вала двигателя. Зависимость $K_{ж}$ от температуры показана на рис.3.4. Коррекция прекращается через некоторое время после пуска двигателя.

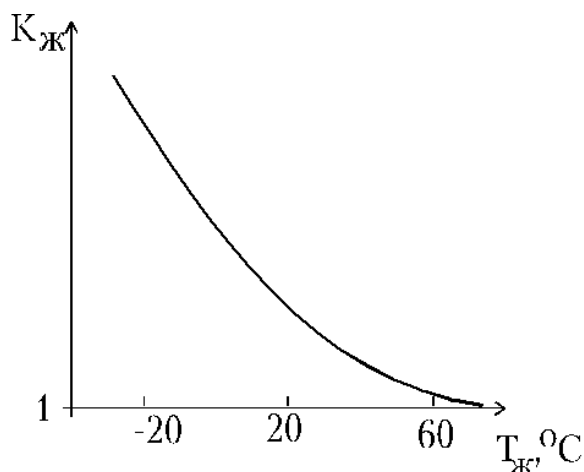


Рис.3.3

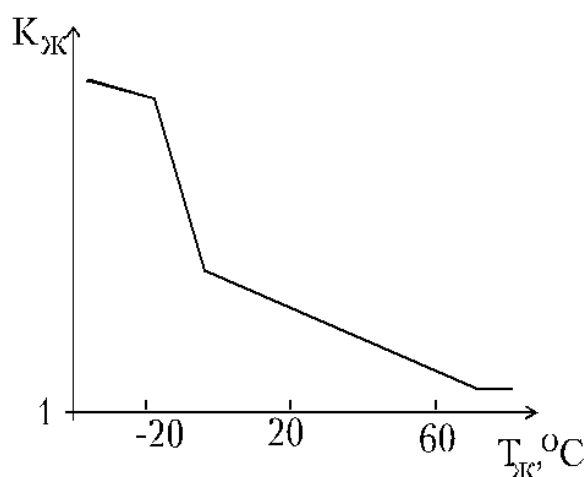


Рис.3.4

Коррекция обеспечивается также для увеличения приемистости двигателя во время прогрева (рис.3.5), для предотвращения перегрева, с учетом температуры $T_{в}$ всасываемого воздуха (рис.3.6) и коррекция соотношения воздух – топливо в горючей смеси методом обратной связи (рис.3.7). На рис.3.7 показана зависимость выброса компонентов отработавших газов от коэффициента избытка воздуха λ , характеризующего состав горючей смеси.

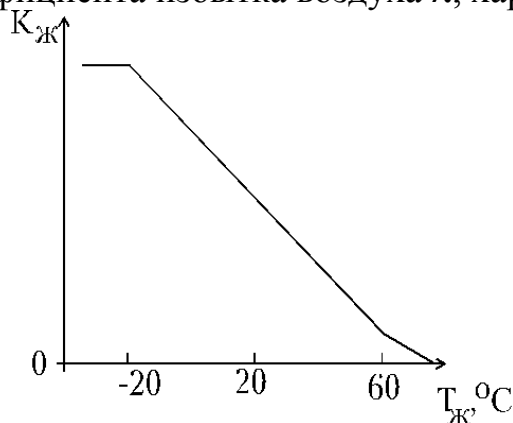


Рис.3.5

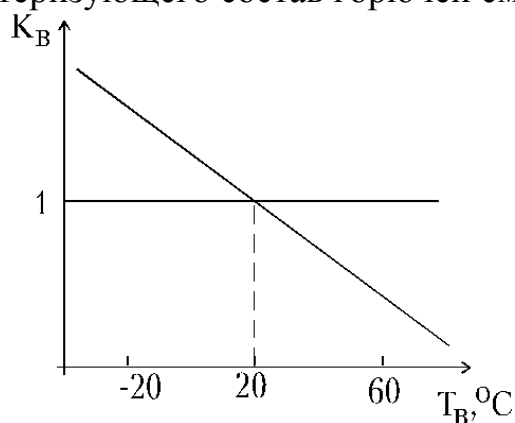


Рис.3.6

Для того, чтобы с помощью трехкомпонентного нейтрализатора достигнуть одновременно высокой степени очистки отработавших газов по компонентам CO , HC и NO_x , необходима при различных условиях работы двигателя точная регулировка коэффициента λ избыточности воздуха таким образом, чтобы состав смеси был максимально близок к стехиометрическому. С

этой целью с помощью датчика, установленного в выпускной системе (см. рис.3.1), измеряется концентрация кислорода в отработавших газах. Таким образом организуется обратная связь в системе автоматической стабилизации стехиометрического состава горючей смеси.

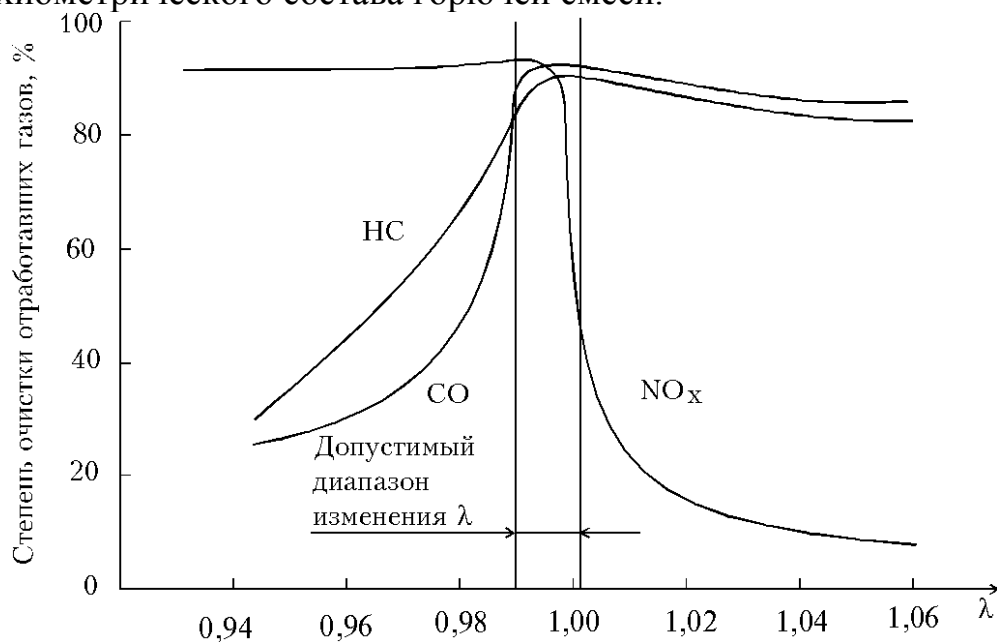


Рис.3.7

На рис.3.8 представлена структура системы управления соотношением воздух-топливо с обратной связью от датчика кислорода, а также форма выходного сигнала датчика кислорода с использованием следующих обозначений: 1 - воздух; 2 - топливо; 3 - датчик частоты вращения коленчатого вала; 4 - датчик расхода воздуха; 5 - частота вращения; 6 - расход воздуха; 7 - сигналы от датчика температуры охлаждающей жидкости и других датчиков; 8 - двигатель; 9 - форсунки; 10 - количество впрыскиваемого горючего; 11 - электронный блок управления; 12 - трехкомпонентный нейтрализатор; 13 - датчик кислорода.

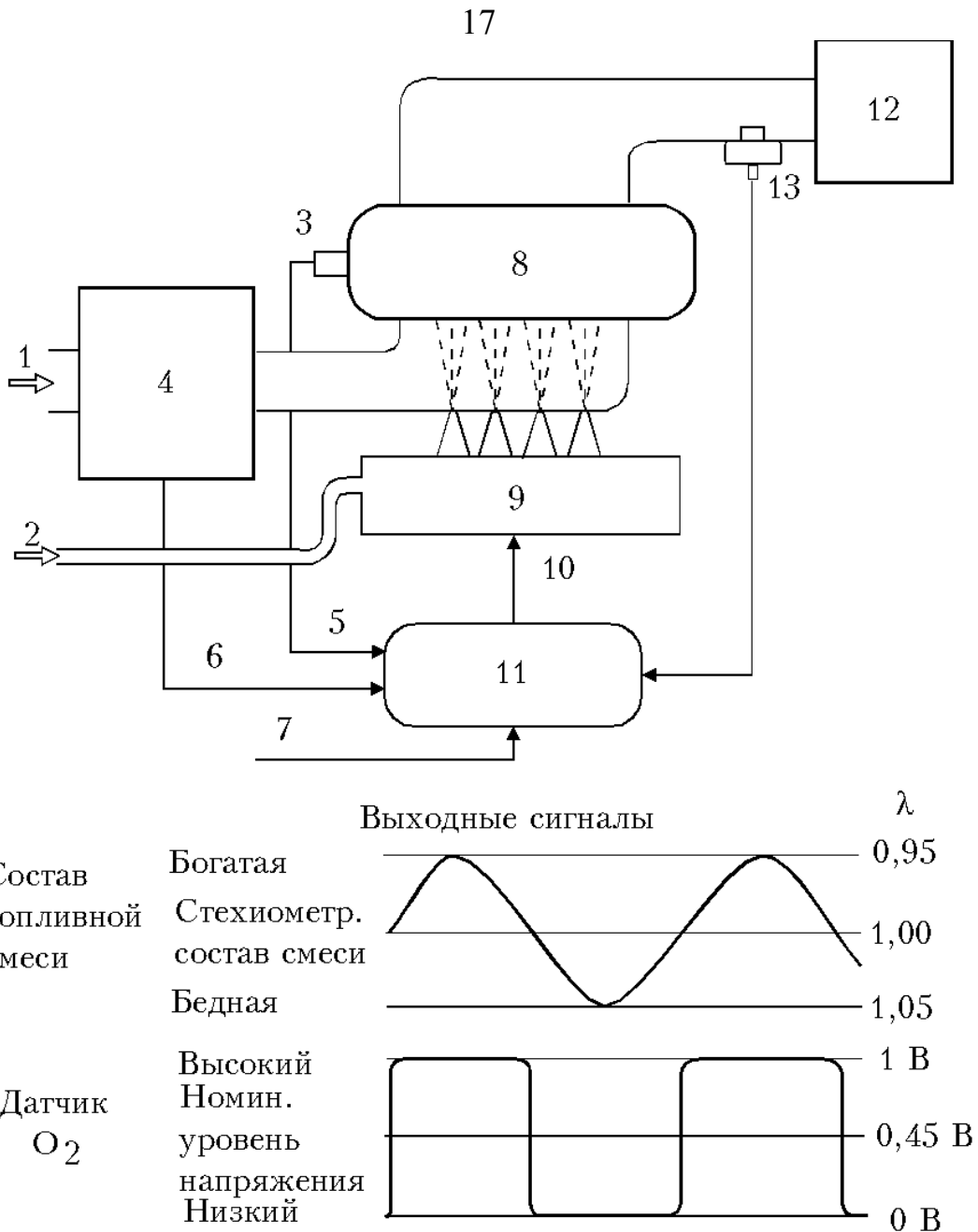


Рис.3.8

Следует отметить, что датчик кислорода не работает, пока его температура низка [1]. Поэтому до окончания прогрева реально имеющее место соотношение воздух-топливо определяется электронным блоком управления без использования датчика кислорода.

Другой важной особенностью работы электронных систем управления является сравнительно легко достижимая возможность прекращения подачи топлива, например, при снижении скорости, при опасном для двигателя увеличении частоты вращения коленчатого вала, зависящем от температуры охлаждающей жидкости. Например, на рис.3.9 представлены зависимости частоты вращения n коленчатого вала двигателя от температуры охлаждающей жидкости, соответствующие началу подачи топлива (штриховая линия) и

прекращению подачи топлива (сплошная линия). При снижении скорости для повышения топливной эффективности система обеспечивает прекращение впрыска топлива на принудительном холостом ходу, когда при высокой частоте вращения вала двигателя полностью закрывается дроссельная заслонка. Когда частота вращения вала двигателя падает ниже заданного значения, подача топлива возобновляется (штриховая линия на рис.3.9).

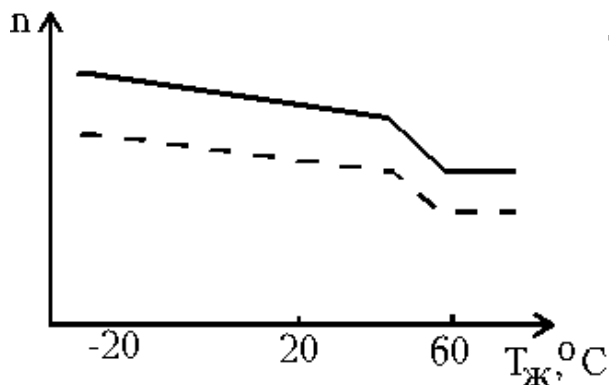


Рис.3.9

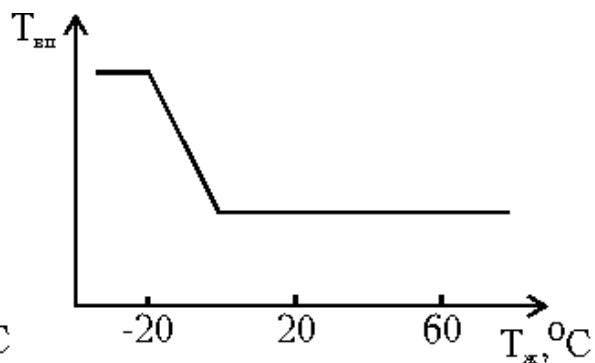


Рис.3.10

При пуске двигателя количество топлива (время впрыска) определяется температурой охлаждающей жидкости. После того, как частота вращения вала превысит заданную величину, продолжительность синхронного впрыска возвращается к прежнему значению (рис.3.10).

В многоцилиндровых двигателях в основном используется система синхронного впрыска, в которой для всех цилиндров за один оборот коленчатого вала производится одна подача топлива. Кроме такой системы, существуют системы независимого впрыска для каждого цилиндра или группы из двух-трех цилиндров.

Обычный (синхронный) впрыск используется при пуске двигателя, когда благодаря обогащению смеси сразу после включения стартера улучшаются пусковые характеристики двигателя. В системе, показанной на рис.3.1, для этого применяется специальный электромагнитный клапан (форсунка холодного пуска).

При ускорениях автомобиля впрыск задается в зависимости от величины ускорения с учетом сигналов с датчиков. Таким образом улучшаются динамические характеристики автомобиля.

3.3. Датчики

В датчике расходомера воздуха количество воздуха, поступающего в отсек образования горючей смеси, определяется из соотношения напряжений на клеммах потенциометра, движок которого связан с подвижной заслонкой, находящейся во впускном трубопроводе. Воздух, проходя через отсек с подвижной заслонкой, изменяет угол ее поворота. Кроме потока воздуха, на за-

слонку воздействует напор возвращающей откалиброванной по давлению пружины. При этом величина расхода воздуха преобразуется в напряжение, снимаемое с движка потенциометра, связанного с осью заслонки.

Обычно датчик угла поворота коленчатого вала конструктивно размещен в корпусе распределителя зажигания и состоит из двух катушек и двух роторов из магнитного материала. Одна пара катушка-ротор выдает сигнал угла поворота коленчатого вала G , другая - сигнал скорости вращения коленчатого вала n . G -ротор имеет два выступа с угловым промежутком 180° , а n -ротор - 24 выступа с промежутком 15° , и оба насажены на вал распределителя, за один оборот которого на выходе датчика появляются два импульса сигнала G и 24 импульса сигнала n . В электронном блоке управления скорость вращения коленчатого вала определяется из измерений промежутка времени между импульсами сигнала n .

Датчик температуры охлаждающей жидкости устанавливается поблизости от термостата, и в качестве чувствительного элемента в нем используется материал, сопротивление которого существенно зависит от температуры.

Датчик температуры воздуха имеет термочувствительный элемент с характеристикой, аналогичной термометру датчика температуры охлаждающей жидкости. Конструктивно он обычно входит в состав датчика расхода воздуха.

Датчик угла открытия дроссельной заслонки выдает данные об открытии дроссельной заслонки в виде напряжения с потенциометра, связанного с заслонкой.

Датчик кислорода устанавливается в выпускном коллекторе (см. рис.3.1). Он выдает данные о концентрации кислорода в отработавших газах, реагируя на отклонение от стехиометрического состава горючей смеси. Этот датчик представляет собой элемент из порошка двуокиси циркония, спеченного в форме пробирки, наружная и внутренняя стороны которой покрыты пористой платиной. Наружная поверхность элемента подвергается воздействию отработавших газов. Используется сильная зависимость ЭДС твердотельного гальванического элемента на двуокиси циркония от концентрации кислорода. Устройство датчика и его характеристика показаны на рис.3.11.

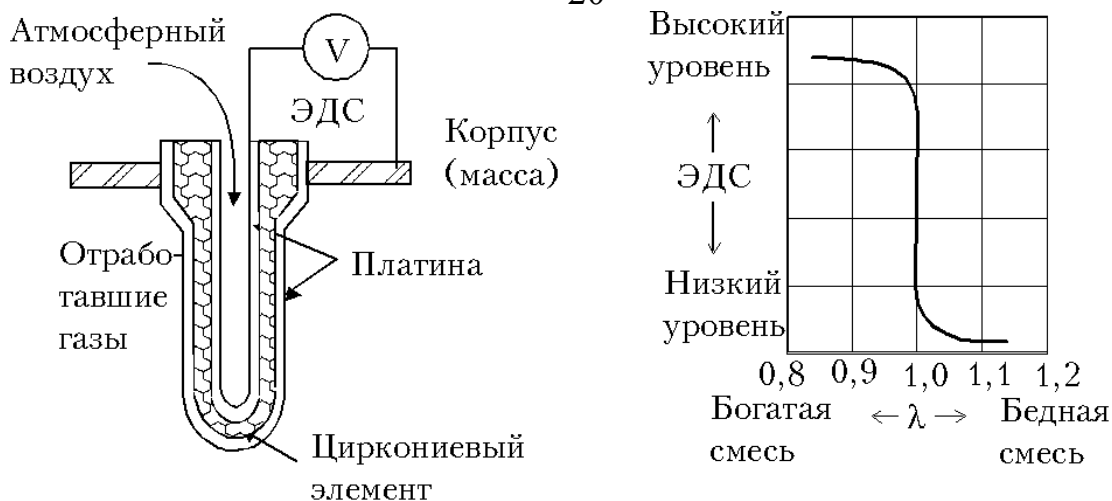


Рис.3.11

3.4. Исполнительные устройства

Одним из основных органов системы впрыска топлива является форсунка, которая содержит входной штуцер для подачи горючего, игольчатый клапан, обмотку управления и якорь. Сигнал с выхода электронного блока управления подается на катушку, смонтированную в металлическом корпусе. Катушка притягивает якорь, и игольчатый клапан (запорная игла), прикрепленный к якорю, открывается. При этом происходит впрыск горючего, так как давление горючего, создаваемое топливным насосом при работающем двигателе, составляет обычно около 2 атм.

Так как величина подъема игольчатого клапана задана, количество впрыскиваемого топлива пропорционально времени открытия клапана. Таким образом, количеством впрыскиваемого топлива можно управлять, изменяя длительность сигнала, подаваемого от электронного блока управления на обмотку форсунки.

Из-за индуктивности обмотки может возникнуть задержка открытия клапана после прекращения сигнала. Для повышения быстродействия срабатывания форсунки необходимо уменьшать индуктивность, уменьшая число витков катушки. Однако при этом уменьшается и сопротивление обмотки, и ток становится слишком большим. Поэтому последовательно с обмоткой включают резистор, ограничивающий величину тока.

Для управления впрыском топлива важно измерение объема воздуха с высокой точностью, так как измеренная величина используется в качестве базы для управления соотношением воздух-топливо в горючей смеси. Кроме потенциометрического, существуют и другие принципы работы расходомеров, например, принцип перепада давления во впускном трубопроводе, завихрений Кармана, нагретой проволоки и др.

Разрежение во впускном трубопроводе за дроссельной заслонкой измеряется датчиком давления. Эти данные и данные о частоте вращения коленчатого вала двигателя обрабатываются в электронном блоке управления, та-

ким образом рассчитывается косвенно расход воздуха. Этот метод называется также методом потребления или методом "скорость-плотность" [1]. В измерителе используется полупроводниковый датчик давления, основанный на пьезоэлектрическом эффекте кремниевого кристалла. На поверхности кристалла сформирован мостик сопротивлений, ток через которые изменяется под воздействием деформации. Этот ток усиливается и вводится температурная компенсация. Так формируется выходной сигнал.

Датчик Кармана основан на образовании акустических вихрей во впускном трубопроводе. Если в поток потребляемого двигателем воздуха поместить генератор вихрей (завихритель), то за ним образуются несимметричные упорядоченные вихри, называемые рядом Кармана. Количество вихрей преобразуется в выходные электрические сигналы или импульсы датчика.

Основой конструкции термоанемометрического датчика является помещенная в поток поступающего в двигатель воздуха платиновая проволока, нагреваемая электрическим током. Проволока охлаждается в зависимости от расхода воздуха, и ее сопротивление изменяется. Таким образом, расход воздуха можно определить по величине тока через проволоку. Нагреваемая проволока, представляющая собой одно плечо измерительного мостика, обладает малой теплоемкостью и, следовательно, малой инерционностью. Другим важным свойством такого датчика является возможность измерять массовый расход воздуха. Недостатком является оседание на проволоке взвешенной в воздухе пыли, что снижает точность измерения, а также возможность перегорания проволоки при вспышках горючей смеси во впускном трубопроводе.

3.5. Управление углом опережения зажигания

В механической системе зажигания опережение зажигания обеспечивается центробежным регулятором (в зависимости от частоты вращения коленчатого вала двигателя) и вакуумным регулятором (в зависимости от нагрузки на двигатель). Эти устройства, являясь механическими, не обеспечивают высокую точность управления из-за зазоров, износа, трения и т.п.

Использование электронных систем и оптимизация управления позволяют улучшить характеристики двигателя и повысить его надежность, благодаря снижению числа механических деталей. Электронная система обеспечивает хранение в электронном блоке управления значения оптимального угла опережения зажигания в зависимости от состояния двигателя. Этот угол реализуется в электронном блоке управления в процессе эксплуатации автомобиля с учетом сигналов от датчиков.

Для управления углом опережения зажигания определяется состояние двигателя на основании данных о частоте вращения коленчатого вала и сигналов ряда датчиков. Вычисляется оптимальный угол опережения зажигания, сигнал выдается на катушку зажигания.

Угол опережения зажигания α определяется по формуле:

$$\alpha = \alpha_0 + \Delta\alpha,$$

где α_0 - базовый угол опережения зажигания; $\Delta\alpha$ - поправка угла опережения зажигания.

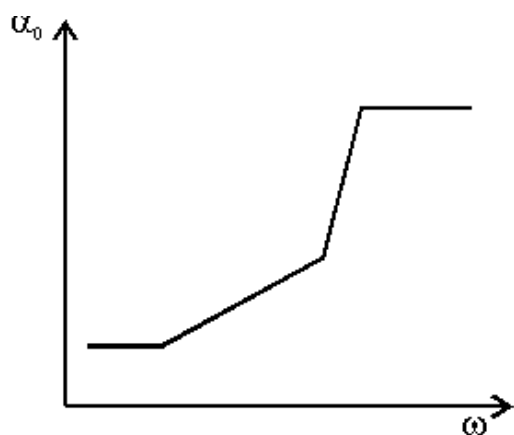


Рис.3.12

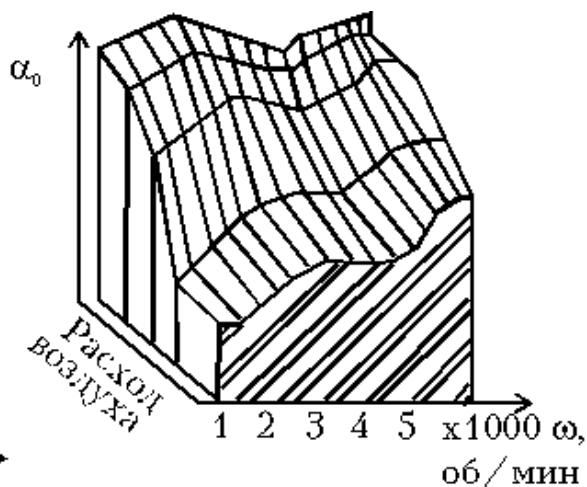


Рис.3.13

Базовый угол опережения зажигания α_0 на холостом ходу зависит от частоты ω вращения коленчатого вала двигателя, как показано на рис.3.12. Для обеспечения устойчивости работы этот угол при определенной частоте постояен. При движении оптимальный угол опережения зажигания в зависимости от частоты вращения вала двигателя и количества потребляемого воздуха определяется, как показано на рис.3.13. При механическом управлении такую зависимость угла опережения зажигания реализовать чрезвычайно трудно.

Поправка угла опережения зажигания $\Delta\alpha$ при холодном двигателе для улучшения его тяговых свойств должна изменяться, как показано на рис.3.14. При высоких температурах зажигание делается более поздним.

Для того, чтобы обеспечить зажигание в момент, рассчитанный электронным блоком управления, в коммутатор системы зажигания подаются управляющие импульсы начала и конца пропускания тока через катушку зажигания.

В системе управления зажиганием, как и в системе управления впрыском, используются те же датчики: угла поворота коленчатого вала, расхода воздуха, температуры охлаждающей жидкости и угла открытия дроссельной заслонки. По сигналу зажигания от электронного блока управления выходной транзистор коммутатора включает и выключает ток, протекающий в первичной обмотке катушки зажигания, что приводит к возникновению высокого напряжения во вторичной обмотке. Коммутатор зажигания укомплектован узлом, который задает время открытия выходного транзистора в зависимости от сигнала управления, подаваемого на вход.

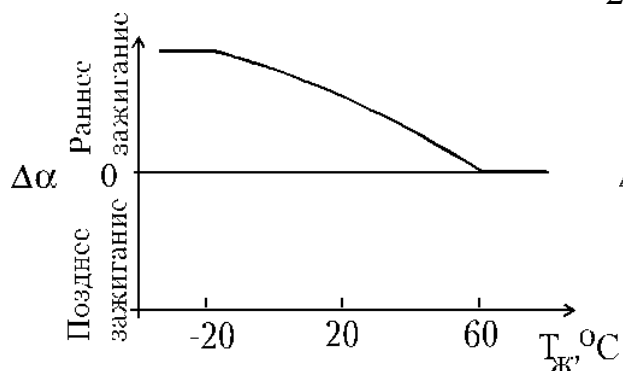


Рис.3.14

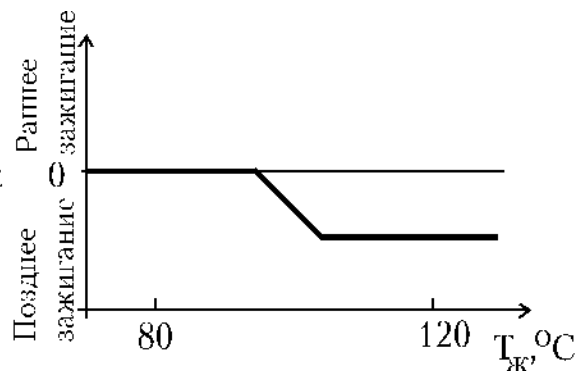


Рис.3.15

Поправка угла опережения зажигания зависит от температуры прогрева двигателя на холостом ходу (рис.3.14), при высоких температурах (рис.3.15) и т.д.

На рис.3.16 показана структурная схема системы зажигания, включающего катушку зажигания, коммутатор и т.д.

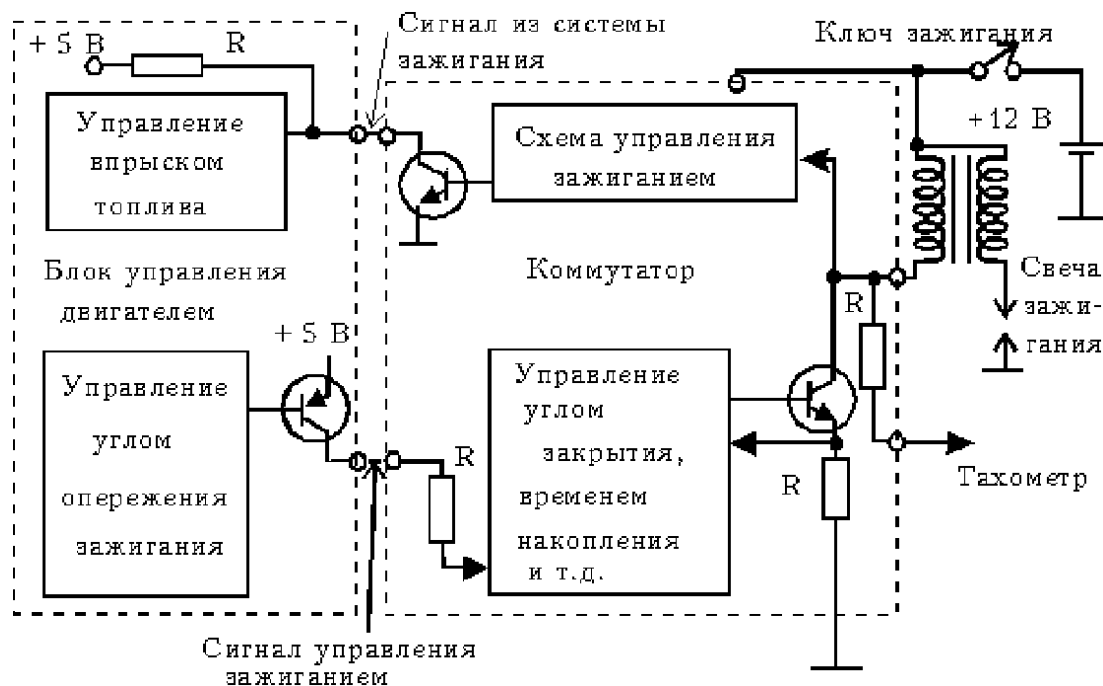


Рис 3.16

В коммутаторе зажигания есть узел, который задает время открытия выходного транзистора в зависимости от сигнала управления, подаваемого на вход. Кроме того, узел диагностики, фиксируя противоЭДС, возникающую при включениях и выключениях тока первичной обмотки катушки зажигания, информирует электронный блок управления двигателем о нормальной работе системы зажигания. При нарушениях работы коммутатора зажигания электронный блок управления, во избежание перегрева нейтрализатора, прекращает впрыск топлива.

Контроль детонации сводится к управлению, обеспечивающему угол опережения зажигания, очень близкий к предельному, за которым про-

исходит детонация. При этом повышается КПД двигателя, его мощность и экономичность, а также появляется возможность применения топлива с различными октановым числом.

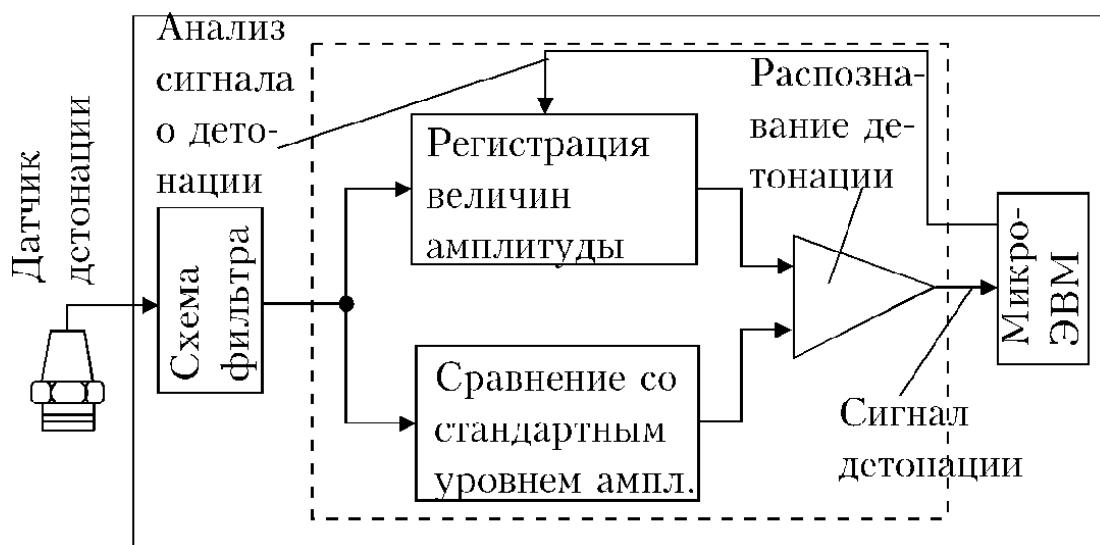


Рис.3.17

Способ управления состоит в том, что установленный на блоке цилиндров датчик детонации распознает колебания, возникающие при детонации, и посылает соответствующие сигналы на вход электронного блока управления. В этом блоке после их обработки в зависимости от степени детонации вырабатываются команды на изменение угла опережения зажигания.

Управление чаще всего выполняется по схеме, представленной на рис.3.17.

При детонации в специфическом спектре частот появляется составляющая с необычно высокой амплитудой. Выделяя эту частотную область с помощью полосового фильтра, можно получить сигнал для распознавания детонации. На рис.3.18 показан возможный вид временной диаграммы сигнала на выходе датчика детонации при постоянной частоте вращения коленчатого вала двигателя.

Конструкция датчика детонации показана на рис.3.19. Основой такого датчика является пьезоэлемент 2, преобразующий колебания опорной пластины 1 в электрический сигнал.



Рис.3.18

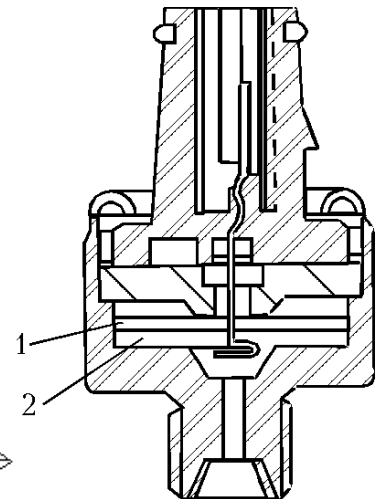


Рис.3.19

4. УПРАВЛЕНИЕ МЕХАНИЗМАМИ И СИСТЕМАМИ

4.1. Экономайзер принудительного холостого хода с электронным управлением

При движении автомобиля значительное время занимает режим принудительного холостого хода, когда коленчатый вал двигателя вращается за счет кинетической энергии автомобиля. Такой режим наблюдается при движении автомобиля с высокой скоростью при включенной передаче и отпущенной педали акселератора, т.е. когда двигатель работает в режиме торможения. Экономайзер принудительного холостого хода предназначен для прекращения подачи топлива в двигатель на этом режиме. При этом обеспечивается уменьшение расхода топлива на 2 – 3 %, а снижение выброса токсичных веществ на 15 – 30 %. Такой режим определяют исходя из двух условий: частота вращения коленчатого вала двигателя должна быть больше частоты, соответствующей холостому ходу, а дроссельная заслонка должна быть закрыта.

Прекращение подачи топлива обеспечивается электромагнитными клапанами, установленными в каналах холостого хода карбюратора в экономайзере. На легковых автомобилях для этого обычно их используется два. Один из них, вакуумный, устанавливается в канале холостого хода, а другой, электромагнитный, - в магистрали, соединяющей впускной коллектор с диафрагменной камерой вакуумного клапана.

Электронный блок экономайзера принудительного холостого хода основан на обработке сигналов двух датчиков: тахометра, основанного на измерении частоты импульсов в низковольтной цепи системы зажигания, и датчика положения дроссельной заслонки. Блок вырабатывает сигналы,

управляющие электромагнитным клапаном, который открывает и закрывает подачу топлива в систему холостого хода карбюратора.

В состав блока входят: преобразователь частоты вращения коленчатого вала в постоянное напряжение (ПЧН), пороговый элемент, в котором выполняется сравнение входного напряжения с напряжением, соответствующим частоте холостого хода, ключ управления электромагнитным клапаном. Таким образом, на режиме принудительного холостого хода при частоте вращения коленчатого вала, превышающей порог срабатывания компаратора, электромагнитный клапан будет обесточен и топливо подаваться не будет. При снижении частоты вращения ниже порога срабатывания компаратора, электромагнитный клапан откроется, и подача топлива возобновится. Если же дроссельная заслонка открыта, топливо будет подаваться независимо от частоты вращения коленчатого вала двигателя.

Следует отметить, что при использовании такого режима наблюдается повышенный расход масла при торможении двигателем, происходящий в результате резкого увеличения разрежения в цилиндрах двигателя.

4.2. Электронное управление подвеской

Применяемые электронные системы автоматического управления подвеской предназначены для повышения безопасности и комфортабельности автомобиля путем автоматического изменения упругости рессор и сопротивления амортизаторов. Повышение безопасности обеспечивается путем увеличения жесткости подвески при движении с большой скоростью по хорошим дорогам, что уменьшает крен автомобиля при выполнении поворотов и оседание при трогании с места, переключении передач и торможении. Повышение комфортности достигается путем уменьшения жесткости подвески при движении с небольшой скоростью, особенно по плохим дорогам. Кроме того, уменьшение крена и оседания кузова также несколько повышает комфортность автомобиля. Электронный блок управления подвеской работает на основании сигналов, приходящих от датчиков скорости, положения рулевого колеса, интенсивности торможения, угла открытия дроссельной заслонки. Обычно предусматривается ручное изменение режимов работы системы водителем.

Структурная схема представлена на рис.4.1. В качестве датчика скорости используется датчик спидометра, в качестве датчика торможения - выключатель стоп-сигнала. Датчик положения рулевого колеса представляет собой фотопрерыватель. Он состоит из неподвижных светодиода и фототранзистора (или фотодиода), между которыми на рулевом валу закреплен диск с прорезями. При вращении рулевого колеса прорези попеременно открывают и закрывают фототранзистор, образуется импульсный сигнал, обрабатываемый электронным блоком управления. Подобное устройство используется в

магнитофонах высокого класса при организации автостопа из-за остановки магнитной ленты.

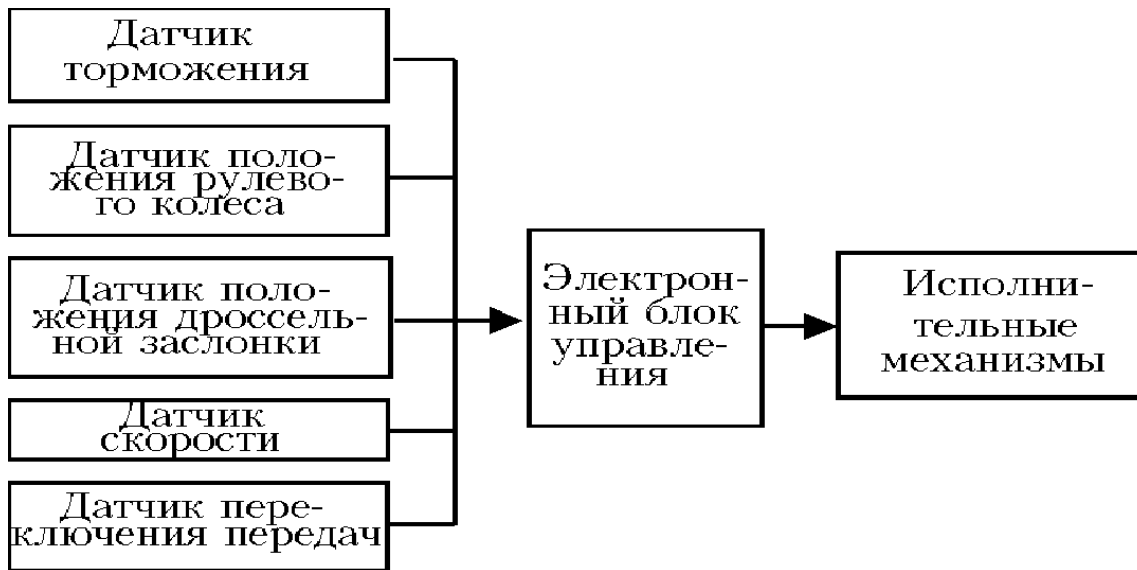


Рис.4.1

В качестве исполнительного механизма, изменяющего силу сопротивления амортизатора, используется ступенчатое изменение диаметра перепускного отверстия амортизатора с помощью электрического двигателя.

4.3. Электронные антиблокировочные системы

На скользком дорожном покрытии, например, при дожде или гололеде, при резком торможении колеса автомобиля легко блокируются. Для задних колес это приводит к боковому скольжению, а для передних - к потере управления. Антиблокировочная система обеспечивает безопасность движения и быструю остановку автомобиля. Изменяя давление тормозной жидкости, чтобы не происходило блокирование колес, система поддерживает оптимальное значение коэффициента сцепления шин с дорожным покрытием. Такие системы бывают двух типов [1]: обеспечивающие управление всеми четырьмя колесами или только задними колесами. Управление задними колесами предотвращает их блокировку и сокращает тормозной путь. Дополнительное управление передними колесами гарантирует соответствие траектории поворота положению рулевого колеса, что позволяет при резком торможении избежать столкновений с препятствием.

Автомобильное колесо в процессе торможения замедляет свое вращение в широком диапазоне скоростей от свободного качения до полного блокирования, т.е. движется относительно дорожного полотна с проскальзыванием. Степень проскальзывания определяется отношением разности скорости автомобиля и окружной скорости вращения колеса к скорости автомобиля. От

величины проскальзывания зависит коэффициент сцепления колеса с дорогой, а следовательно, и тормозная сила на колесе автомобиля.

Типовая зависимость коэффициента сцепления колеса с дорогой φ от проскальзывания S (рис.4.2, где 1 и 2 - коэффициенты S соответственно на сухом и обледенелом бетоне [1]) имеет максимальное значение коэффициента сцепления в продольном направлении. Для получения максимального замедления автомобиля и, следовательно, наименьшего тормозного пути (близкого к оптимальному торможения) необходимо, чтобы колеса при торможении имели проскальзывание, соответствующее максимальному значению коэффициента сцепления колеса с дорогой в продольном направлении. Для решения такой задачи и используется антиблокировочная система.

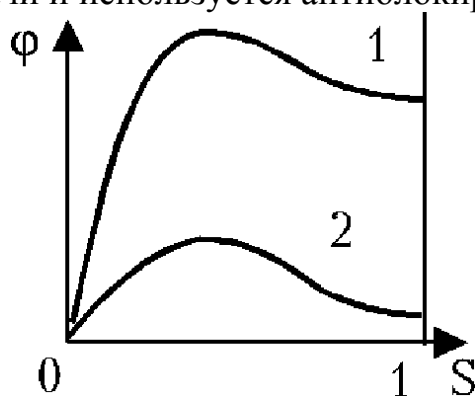


Рис.4.2

При экстренном торможении обычная тормозная система обеспечивает торможение колес до их полного блокирования. Как показывают исследования [1], оптимальное торможение, по сравнению с торможением до блокирования колеса, позволяет уменьшить тормозной путь автомобиля на сухой дороге на 20%, а на мокрой и покрытой льдом - на 50 – 60%. При этом коэффициент сцепления колеса с дорогой в поперечном направлении также имеет высокое значение, что, в свою очередь, повышает устойчивость и управляемость автомобиля при торможении. Антиблокировочная система (рис.4.3) содержит датчик скорости колеса, электронный блок управления и исполнительный элемент. Датчик скорости колеса вырабатывает импульсы, частота следования которых пропорциональна частоте вращения колеса. Электронный блок управления на основе анализа скорости колеса и ее изменения формирует команды управления исполнительным элементом, который содержит два электромагнитных клапана, которые конструктивно объединены в один узел, называемый модулятором давления. Через нормально открытый электромагнитный клапан (клапан отсечки) в тормозную камеру подается сжатый воздух. Нормально закрытый электромагнитный клапан (клапан выпуска) связывает тормозную камеру с атмосферой.

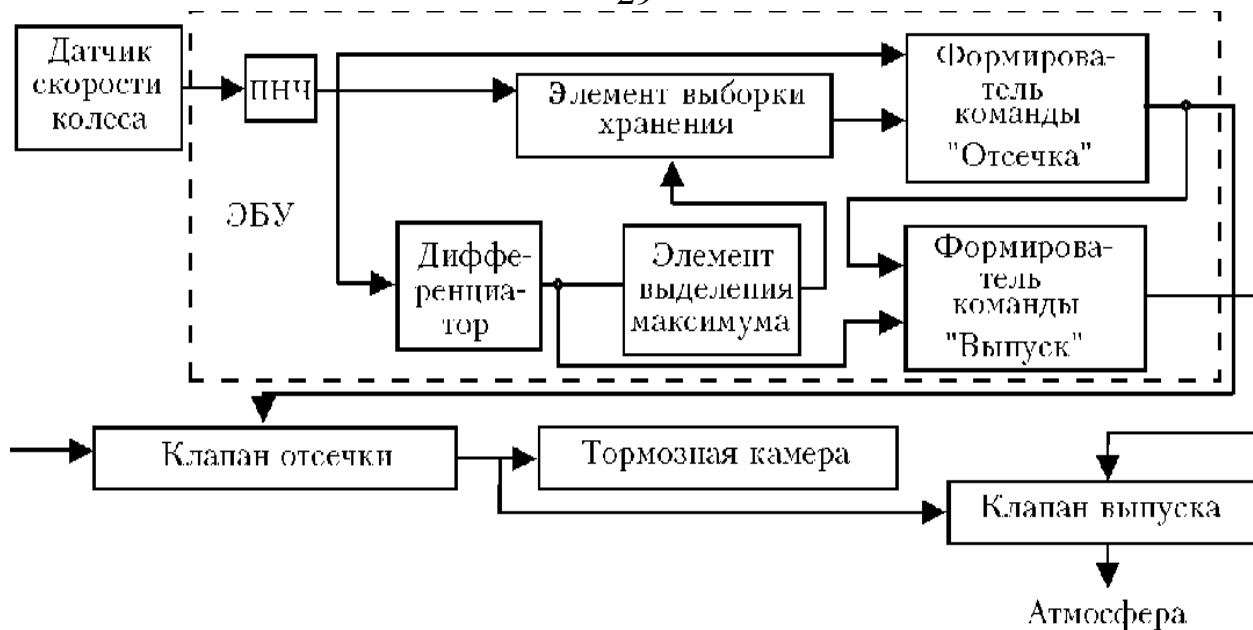


Рис.4.3

Электронная АБС является системой, дискретно управляющей давлением в тормозной камере. При этом скорость колеса также периодически изменяется (рис.4.4). преобразователь частоты в напряжение (ПЧН) обеспечивает получение на его выходе постоянное напряжение U_k , пропорциональное частоте вращения колеса. На выходе элемента выделения максимума (пикового детектора) формируется сигнал в момент максимального ускорения при разгоне, т.е. при максимальном сцеплении колеса с дорогой в продольном направлении. Элемент выделения максимума управляет режимами работы элемента выборки-хранения. Импульсный сигнал с выхода элемента выделения максимума переводит элемент выборки-хранения в режим выборки. В этом режиме сигнал на выходе этого элемента соответствует его входному сигналу. Когда сигнал на выходе элемента выделения максимума отсутствует, элемент выборки-хранения переходит в режим хранения, т.е. на его выходе сохраняется сигнал, записанный в режиме выборки. Таким образом, сигнал U_3 (заданной скорости) на выходе ЭВХ будет соответствовать скорости колеса, при которой наблюдается максимальный коэффициент сцепления колеса с дорогой во время разгона, и будет корректироваться после завершения каждого цикла (периода колебаний скорости колеса).

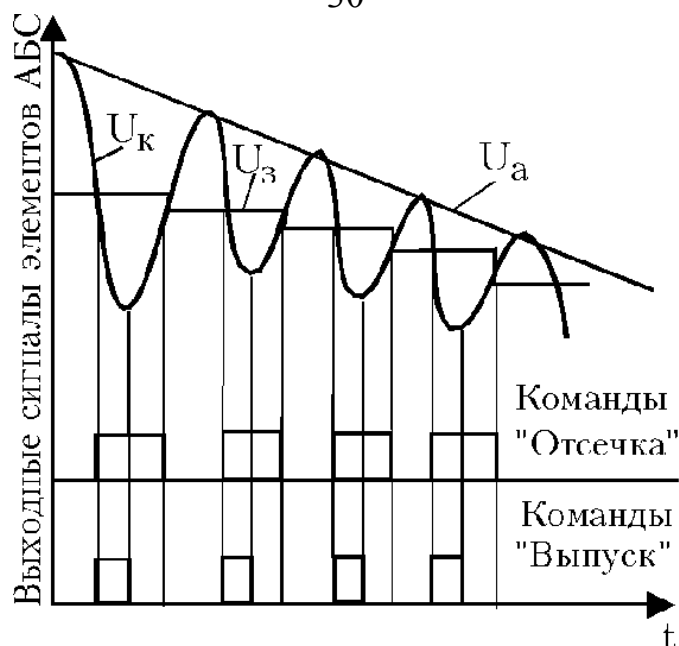


Рис.4.4

Формирователь команды "Отсечка" сравнивает действительную скорость колеса с заданной и вырабатывает выходной сигнал. Если действительная скорость меньше заданной, то срабатывает клапан отсечки, и прекращается подача воздуха в тормозную камеру. Формирователь команды "Выпуск" вырабатывает выходной сигнал при наличии сигнала на выходе формирователя команды "Отсечка" и при отрицательном значении сигнала на выходе дифференциатора. Таким образом, при снижении скорости колеса ниже заданного значения срабатывают клапаны отсечки и выпуска, и давление в тормозной камере начинает уменьшаться. Однако в силу инерционности процессов регулирования давления в тормозной камере, измерения и регулирования скорости колеса оно некоторое время продолжает замедляться. После начала разгона колеса выпуск воздуха из тормозной камеры прекращается. Колесо разгоняется, и, когда его скорость превысит заданную, в тормозную камеру снова подается воздух. По истечении некоторого времени это приводит к замедлению колеса, и процесс повторяется до завершения торможения автомобиля.

В состав ЭБУ входит также узел контроля, который отключает антиблокировочную систему при различного рода неисправностях, при снижении скорости автомобиля ниже определенного уровня. Этот же узел определяет интенсивность торможения (экстренное или служебное) и участвует в формировании заданного значения скорости (сигнал U_3) для первого цикла работы антиблокировочной системы.

4.4. Гидромеханическая передача с электронным управлением

Использование гидромеханической передачи (ГМП) облегчает работу водителя, особенно при движении в городских условиях. Применение электронного управления, в свою очередь, упрощает конструкцию гидромеханических и механических элементов передачи, повышает надежность системы в целом и позволяет оптимизировать закон переключения передач, обеспечивая тем самым снижение расхода топлива.

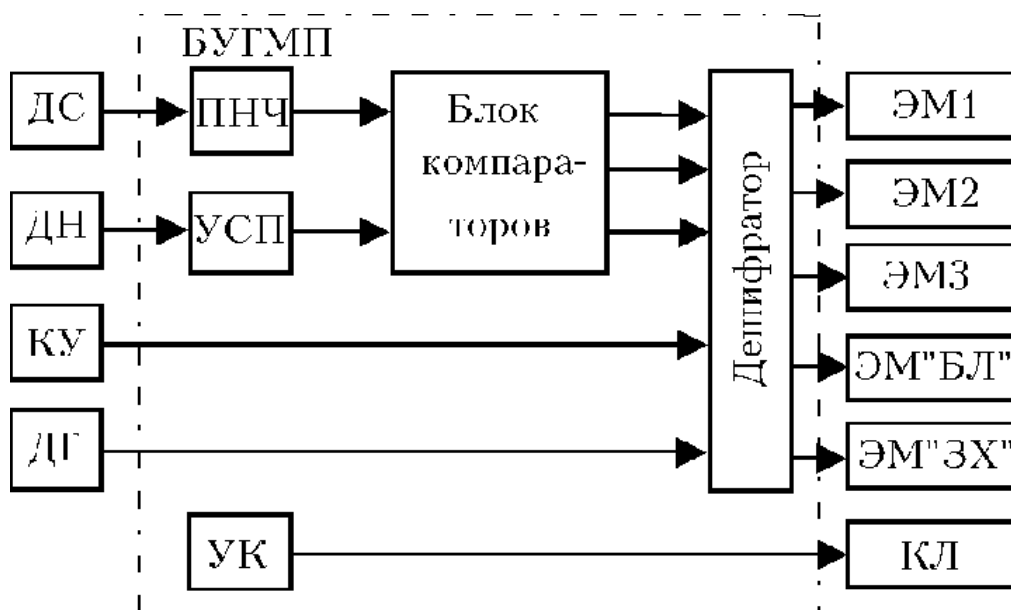


Рис.4.5

В состав ГМП входят (рис.4.5):

ДС - датчик скорости, вырабатывающий сигнал переменного тока, частота которого пропорциональна частоте вращения выходного вала ГМП;

ДН - датчик нагрузки двигателя, представляющий собой связанный с топливоподающим органом двигателя ступенчатый переключатель на три положения. Первое положение соответствует нагрузке 0...50%, второе - 50...100%, третье - более 100% (так называемый режим кик-даун);

КУ - контроллер управления - ступенчатый переключатель на пять положений;

ДГ - контактный датчик включения гидрозамедлителя;

БУГМП - электронный блок управления;

ЭМ1, ЭМ2, ЭМ3, ЭМ"ЗХ", ЭМ"БЛ" - соответственно исполнительные электромагниты включения первой, второй и третьей передач, передачи заднего хода и блокировки гидротрансформатора;

КЛ - контрольная лампа индикации аварийного режима.

Сигнал датчика скорости ДС поступает в ПНЧ, где преобразуется в сигнал постоянного тока, пропорционального частоте входного сигнала. Напря-

жение с выхода ПЧН подается на вход блока компараторов. Этот блок содержит три компаратора, сигнальные входы которых объединены. Опорным сигналом для компараторов является сигнал, формируемый в устройстве сдвига порогов УСП. Каждый из компараторов настроен таким образом, что при увеличении (или уменьшении) скорости автомобиля происходит поочередное переключение компараторов. При срабатывании первого компаратора формируется команда на включение второй передачи. Вторым и третьим компараторы соответственно формируют команды на включение третьей передачи и блокировки гидротрансформатора. Отсутствие сигналов на входах компараторов будет свидетельствовать о включении первой передачи. Устройство сдвига порогов изменяет порог срабатывания компараторов в зависимости от положения датчика нагрузки двигателя. При увеличении нагрузки переключение компараторов будет происходить при больших скоростях движения автомобиля.

Команды на переключение передач с выходов блока компараторов поступают на входы дешифратора. Сюда же подаются командные сигналы с КУ и ДГ. В зависимости от положения контроллера управления дешифратор обеспечивает автоматическое переключение передач по командам блока компараторов, принудительное включение первой передачи, передачи заднего хода или отключение коробки передач ("Нейтраль"). При включении гидрозамедлителя обеспечивается принудительная блокировка гидротрансформатора.

Узел контроля УК обеспечивает защиту от аварийных режимов при коротком замыкании или обрыве в цепи датчика скорости и при непредусмотренных комбинациях одновременного включения двух электромагнитов. При возникновении аварийных режимов УК снимает напряжение питания с электромагнитов и включает контрольную лампу КЛ.

4.5. Электронное управление положением фар

Правилами дорожного движения во всех странах определены границы освещенной зоны при ближнем свете. Если по каким-либо причинам граница освещенной зоны приближается к автомобилю, то видимость дороги ухудшается. Если же граница освещенной зоны отдалается, то ухудшаются условия видимости для водителей встречных автомобилей. Практика показала, что граница освещенной зоны при ближнем свете может значительно изменяться в зависимости от нагрузки автомобиля.

На рис.4.6 показана эта зависимость для автомобиля средних размеров с классической компоновкой (двигатель впереди, багажник сзади). Положения границы освещенной зоны, соответствующие различным нагрузкам, получены на экране, расположенном на расстоянии 10 м. Основная регулировка соответствует тому случаю, когда в автомобиле находится только водитель. Варианты нагрузки: 1 - автомобиль без нагрузки; 2 - 6 - соответственно 1...5

чел.; 7 - 5 чел. и максимальная загрузка багажника; 8 - водитель и 100 кг багажа; 9 водитель и загрузка багажника до максимальной нагрузки на ось.

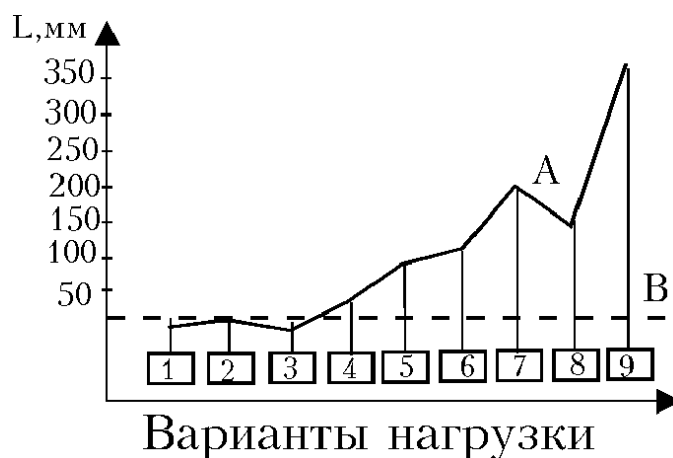


Рис.4.6

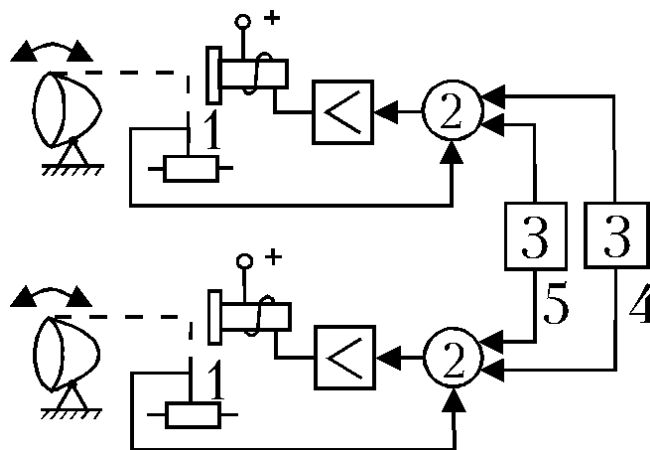


Рис.4.7

Чтобы снизить влияние нагрузки автомобиля на границу освещенности, применяют систему регулирования, поддерживающую почти неизменной границу освещенности. На рис.4.7 показана функциональная схема такой системы, регулирующей положение фар [1]. Индуктивные датчики 1 воспринимают перемещение переднего 5 и заднего 4 мостов относительно кузова. Полученный электрический сигнал, характеризующий действительное положение моста относительно кузова, сравнивается с эталонным сигналом, определенным с учетом технических требований. Сигнал рассогласования, полученный в элементе сложения, усиливается и поступает к биметаллическому исполнительному органу. В зависимости от рассогласования биметаллический элемент нагревается и с помощью рычажной передачи поворачивает корпус фары вокруг нижней точки крепления. Система регулирования обеспечивает неизменное положение фар под воздействием колебаний ходовой части и кузова, возникающих из-за неровностей дороги. При этом учи-

тывается, что помеховые напряжения, имеющие высокую частоту, легко могут быть отфильтрованы.

Приведенные принципы используются в различных системах регулирования.

4.6. Система встроенных датчиков

Система встроенных датчиков (СВД) впервые стала применяться в отечественном автомобилестроении в автомобилях ВАЗ-2105, -2108. В комплект СВД входят: 12-полюсный штекерный разъем; датчик положения коленчатого вала двигателя (датчик верхней мертвой точки - ВМТ); датчик высокого напряжения; датчик опорного цилиндра; жгут проводов для коммутирования датчиков и опорных точек.

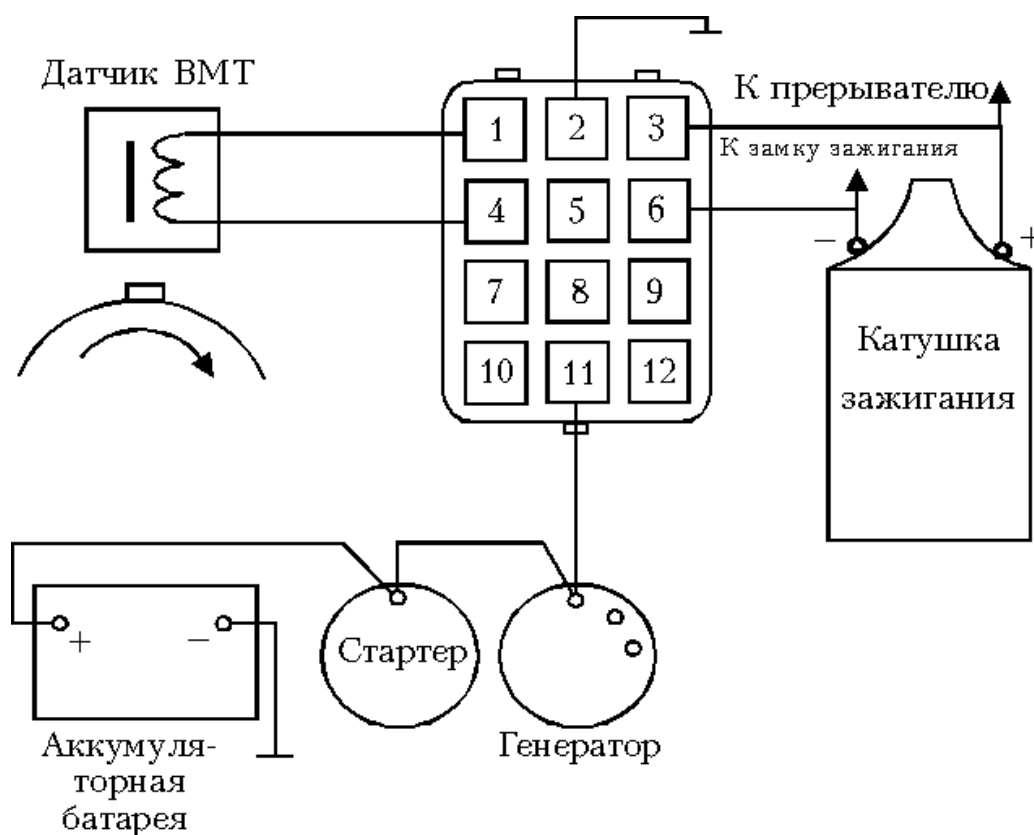


Рис.4.8

Принципиальная электрическая схема СВД представлена на рис.4.8. Контрольными точками, выведенными на штекерный разъем, являются: клемма "+" генератора (11), "+" и "-" катушки зажигания (соответственно, 3 и 6), "масса" двигателя (2), а также выходы датчиков ВМТ (1 и 4), высокого напряжения (10) и опорного цилиндра (9 и 12) (на автомобилях ВАЗ датчики высокого напряжения и опорного цилиндра входят в комплект диагностической аппаратуры и устанавливаются только на период диагностирования).

Система встроенных датчиков может обеспечить измерение следующих величин:

- напряжение аккумуляторной батареи без нагрузки, под нагрузкой (включен стартер) и при заторможенном стартере;
- регулируемое напряжение;
- исправность диодов выпрямителя генератора;
- напряжение на катушке зажигания при включении замка зажигания и при включении стартера;
- падение напряжения на контактах прерывателя;
- угол замкнутого состояния контактов прерывателя при контрольных значениях частоты вращения двигателя;
- асинхронизм искрообразования по цилиндрам;
- угол опережения зажигания при контрольных значениях частоты вращения двигателя (если имеется датчик верхней мертвой точки);
- падение частоты вращения двигателя при поочередном отключении цилиндров.

4.7. Маршрутные компьютеры

В настоящее время прослеживаются два направления в разработке маршрутных компьютеров (МК), разрабатываемые для конкретной модели автомобиля и компьютеры универсального применения. Различные фирмы придерживаются разных идеологий. Например, фирма "Крайслер" ориентируется на разработку специализированных МК, а фирма "Дженерал Моторс" - на МК универсального применения. Имеются разработки МК конкретного ограниченного по своим возможностям (расходомеры, оптимизаторы скорости и др.).

В основном функции МК связаны с измерением, расчетом, индикацией, а иногда и управлением совокупности многих параметров, например, скорости движения, расхода топлива, расстояния и времени. К ним могут быть добавлены возможности измерения температуры воздуха в салоне и за бортом автомобиля. Функции, выполняемые МК, можно разделить на основные и дополнительные.

Основная система (минимальной конфигурации) может включать часы, счетчики пройденного пути и времени, измерять среднюю скорость, мгновенный и средний расход топлива и т.д. Дополнительные функции заключаются в измерении времени, расстояния, времени за рулем, контроль скорости, индикация расстояния до цели, оценку времени прибытия и расстояния, которое можно пройти на остатке топлива, сигнализацию при попытке угона и т.д. Дополнительные функции могут также заключаться в поддержании заданной скорости, обеспечении экономичного режима (спидостаты, темпостаты и др.).

В большинстве случаев в качестве основного элемента МК используется микропроцессор.

4.8. Устройства управления стеклоочистителем

Для очистки лобового стекла без участия водителя могут быть использованы автоматические устройства, обеспечивающие включение двигателя стеклоочистителя при загрязнении стекла или по заданной программе в зависимости от степени его загрязнения.

На рис.4.9 представлена структура подобного устройства, которое содержит датчик 2, закрепленный на лобовом стекле 1; источник излучения (ИИ); генератор излучения (ГИ); усилители (У1, У2 и У3); фокусирующую призму (ФП); фотоприемник (Ф); компаратор (К), сравнивающий входное напряжение с опорным уровнем $U_{оп}$; временной коммутатор (ВК) и исполнительный двигатель (ИД).

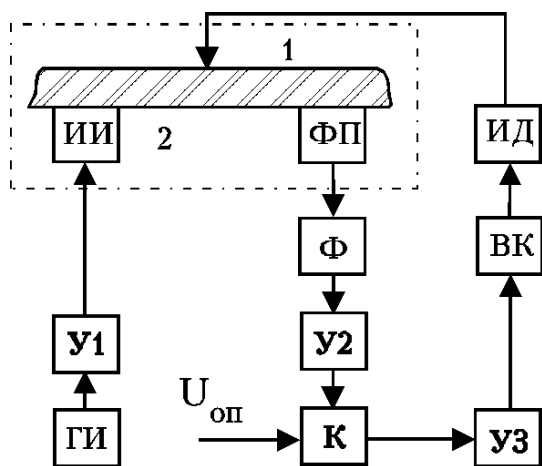


Рис.4.9

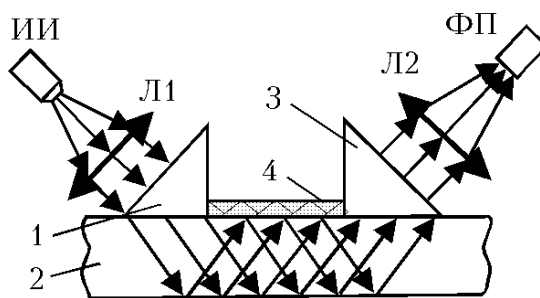


Рис.4.10

Схема закрепления датчика показана на рис.4.10. Световые лучи проходят через линзы Л1 и Л2 и преломляющие призмы 1 и 3. Отражатель 4 применен для повышения надежности определения степени загрязнения стекла.

Приведенное устройство не позволяет определить степень ухудшения видимости за счет запотевания стекла с его внутренней стороны (из кабины автомобиля). Для снижения этого недостатка применяются более сложные устройства (рис.4.11), имеющие один источник излучения (ИИ), два фотоприемника (ФП1 и ФП2); делитель (Д), обеспечивающий сравнение степени загрязнения стекла с двух его сторон; два компаратора (К1 и К2); два временных коммутатора (ВК1 и ВК2) и два исполнительных двигателя (ИД1 и ИД2). Опорные уровни $U_{оп1}$ и $U_{оп2}$ задаются независимо для двух сторон стекла.

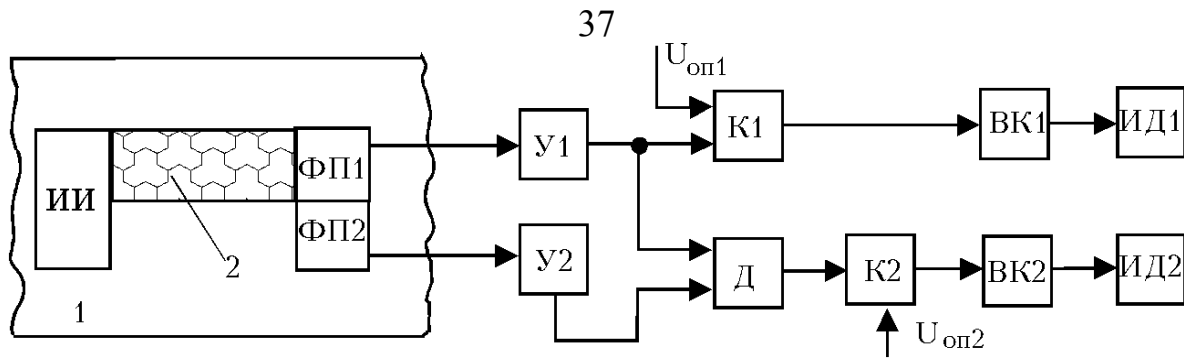


Рис.4.11

5. ДИАГНОСТИРОВАНИЕ

В зависимости от решаемых задач диагностирование делят на два вида: Д-1 и Д-2. При диагностировании Д-1, выполняемом, как правило, перед первым техосмотром и в процессе его проведения, определяют техническое состояние агрегатов и узлов, обеспечивающих безопасность движения и пригодность автомобиля к эксплуатации.

При диагностировании Д-2, выполняемом, как правило, перед вторым техобслуживанием, оценивается техническое состояние агрегатов, узлов, систем автомобиля, уточняются объем работ ТО-2 и потребность в ремонте.

Средствами диагностирования служат специальные приборы и стенды, предназначенные для измерения параметров. Внешние средства диагностирования не входят в конструкцию автомобиля. К ним относятся стационарные стенды, переносные приборы и передвижные станции, укомплектованные необходимыми измерительными устройствами.

Встроенные средства диагностирования являются составной частью автомобиля. Это датчики и приборы на панели приборов. Их используют для непрерывного и достаточно частого измерения параметров технического состояния автомобиля. Более сложные средства встроенного диагностирования позволяют водителю постоянно контролировать состояние тормозных систем, расход топлива, токсичность отработавших газов, а также выбирать наиболее экономичные и безопасные режимы работы автомобиля или своевременно прекращать движение при аварийной ситуации.

5.1. Контроль технического состояния двигателя

Диагностирование технического состояния двигателя выполняют для выявления потребности в регулировке или ремонте после определенного пробега автомобиля или в следующих случаях: при снижении мощности; увеличении расхода топлива или смазочного материала; появлении стуков и

дымлении; падении давления смазочного материала; неравномерности работы цилиндров.

Техническое состояние двигателя в сборе контролируется осмотром и с помощью средства диагностирования. При осмотре двигателя можно обнаружить подтекание смазочного материала, топлива, охлаждающей жидкости, а также явные дефекты и определить необходимость ТО или ремонта двигателя перед диагностированием. Кроме того, снимают показания контрольных приборов, имеющих на щитке приборов перед водителем.

При оценке технического состояния двигателя с помощью средств диагностирования измеряют его мощность, которая зависит от большого числа факторов, износа деталей цилиндров поршневой группы и клапанов, угла опережения зажигания или впрыскивания, мощности искры, расхода топлива через жиклеры или форсунки и т.п. В случае, когда мощность отличается от нормативной, проводят поэлементное диагностирование систем и механизмов двигателя.

Техническое состояние кривошипно-шатунного механизма оценивают по виброударным импульсам в характерных точках двигателя (виброакустический метод); давлению в цилиндрах двигателя в конце такте сжатия (компрессия); объему газов, впрыскиваемых в картер; негерметичности цилиндров и клапанов; суммарному зазору в верхней головке шатуна и шатунном подшипнике.

Виброакустический метод оценки технического состояния двигателя основан на регистрации амплитуд колебательных процессов, возникающих при работе механизма двигателя. Для использования виброакустического метода диагностики необходимо использовать акустические или вибрационные преобразователи, которые закрепляются в различных точках двигателя.

Перед диагностированием двигатель прогревают до температуры охлаждающей жидкости 85...95°C и прослушивают, прикасаясь острием наконечника-щупа к проверяемым участкам.

Работу сопряжения поршень – цилиндр прослушивают по всей высоте цилиндра при малой частоте вращения коленчатого вала с переходом на среднюю. При стуке сильного глухого тона, усиливающегося с увеличением нагрузки, возможны увеличенный зазор между поршнем и цилиндром, изгиб шатуна, перекос оси шатунной шейки или поршневого пальца.

Состояние сопряжения поршневое кольцо-канавка поршня проверяют на уровне нижней мертвой точки (НМТ) хода поршня у всех цилиндров на средней частоте вращения коленчатого вала. Слабый стук высокого тона, похожий на звук при соударении колец, свидетельствует об увеличенном зазоре между кольцами и поршневой канавкой либо об изломе кольца.

Сопряжение поршневой палец – втулка верхней головки шатуна проверяют на уровне верхней мертвой точки при малой частоте вращения коленчатого вала с резким переходом на среднюю. Сильный стук высокого тона, похожий на частые удары молотком по наковальне, свидетельствуют об

ослаблении сопряжения, плохом смазывании, чрезмерно большом опережении начала подачи топлива или раннем зажигании.

Работу сопряжения коленчатый – вал шатунный подшипник прослушивают в зоне от ВМТ до НМТ сначала при малой, а затем при средней частоте вращения коленчатого вала. Глухой звук среднего тона свидетельствует об износе или проворачивании вкладыша; звонкий, сильный, металлический звук – об износе или подплавлении шатунного подшипника.

5.2. Стуки в двигателе

Стуки в двигателе могут появиться в результате износа деталей кривошипно-шатунного и газораспределительного механизмов либо вследствие неисправных регулировок. Сравнительно редко в двигателе возникают временные стуки, причиной которых являются в основном раннее зажигание, перегрузка двигателя или детонация (использование топлива с пониженным октановым числом). Стуки временного характера появляются в большей части при повышенных нагрузках двигателя и исчезают при переходе на низшую передачу или после закрытия дроссельной заслонки. Для обнаружения стуков используется стетоскоп. Двигатель при этом должен быть прогрет до температуры 70-85°C.

Можно также определять стуки без стетоскопа по внешним признакам. Для прослушивания можно пользоваться металлическим или деревянным стержнем, один конец которого прикладывают к уху, а второй - к месту прослушивания. Можно также второй конец стержня зажимать зубами, а уши затыкать пальцами.

Стуки, издаваемые узлами и механизмами, имеют своеобразные оттенки. Для их определения необходимы некоторые знания и опыт работы. Рассмотрим характерные стуки при различных неисправностях.

При большом износе коренных подшипников появляется глухой, низкого тона звук в нижней части картера, который заметно увеличивается под нагрузкой и при увеличении частоты вращения коленчатого вала двигателя. При этом необходимо заменить вкладыши.

Стук шатунных подшипников несколько меньший, чем коренных. Обычно он ритмичный, среднего тона и зона прослушивания немного выше, чем у коренных подшипников. Стук шатунных подшипников значительно возрастает при увеличении нагрузки. Устраняют его также заменой вкладышей.

Стук поршневого пальца - ритмичный, высокого тона, с резким металлическим оттенком и слышен в зоне расположения цилиндров на всех режимах работы двигателя. Увеличивается с повышением нагрузки. Этот стук может полностью исчезнуть при отключении свечи неисправного цилиндра. Если стук поршневых пальцев имеется в нескольких цилиндрах, то для конкретного их определения свечи необходимо замыкать отверткой на массу по-

очередно. Обычно стук может возникнуть по двум причинам: из-за слишком раннего зажигания либо большого увеличения зазора между втулками и поршневыми пальцами. В этих случаях, в первую очередь, следует проверить и при необходимости отрегулировать зажигание. Если стук не устраняется, то двигатель требует ремонта.

Если во время пуска холодного двигателя слышен стук, напоминающий стук глиняной посуды, уменьшающийся или исчезающий с прогревом двигателя, то это указывает на увеличенный зазор между поршнями и цилиндрами. Эта неисправность может быть устранена заменой изношенных деталей новыми стандартного размера или перешлифовкой изношенных деталей и применением сопряженных с ними новых деталей ремонтного размера.

Следует отметить, что при появлении стуков поршней, подшипников, поршневых пальцев (при правильно установленном зажигании), стуков или резкого шума высокого тона шестерни привода распределительного вала, шестерен масляного насоса и его привода, шума высокого тона и писка крыльчатки и подшипников водяного насоса двигатель требует ремонта.

Диагностика неисправностей и износа деталей в местах сопряжения может быть проведена с помощью анализа вибрационно-акустического портрета двигателя, построенного с помощью ПЭВМ. Для этого необходимо обеспечить преобразование шумов и вибраций движущихся элементов двигателя в электрические колебания. Такую операцию можно выполнить с помощью вибродатчиков, закрепленных в заранее известных точках на корпусе двигателя (или помещая такие датчики, например, в поддон картера через маслоизмерительное отверстие). Снимая колебания с датчиков, вводя их с помощью устройства сопряжения или звуковых карт в память ПЭВМ и обрабатывая полученные данные по определенным алгоритмам, можно обеспечить выполнение поставленной задачи. Подобные построения выполнялись для получения звуковых портретов механизмов и машин, анализируя колебания с выходов системы измерительных микрофонов.

Преобразование колебаний с вибродатчиков можно подвергнуть многомерному преобразованию Фурье для построения пространственно-частотного спектра колебаний. Однако выбор гармонического базиса для анализа колебаний в данном случае приведет к сравнительно большому времени преобразования и большим погрешностям, т.к. сигналы источников колебаний далеки от гармонических. Учитывая, что анализируемые колебания по своей природе близки к ударным, наиболее приемлемым базисом может стать, например, базис Хаара или другие базисы кусочно-постоянных функций.

Если в двигателе на малой и средней частотах вращения коленчатого вала со стороны головки цилиндров над местами расположения клапанов прослушивается металлический стук с высоким тоном и частотой на фоне общего и глухого шума, то это значит, что стучат клапаны. Причинами этого стука являются: большое увеличение зазора между коромыслом и стержнем

клапана или износ этих деталей, неточная регулировка зазора при сборке двигателя. Для этого необходимо уточнить, что стучат именно клапаны, и проверить щупом зазор между стержнем клапана и носком коромысла. При увеличенном зазоре в клапанном механизме его следует отрегулировать.

5.2.1. Регулировка зазоров в клапанном механизме

Для нормального протекания рабочего процесса двигателя между торцом стержня клапана и коромыслом, а в автомобиле "Жигули" между рычагом и затылком кулачка распределительного вала предусмотрен тепловой зазор (табл.5.1).

Зазоры проверяют и регулируют обычно на холодном двигателе.

Величину зазоров в клапанном механизме определяют плоским щупом, а регулируют поворотом регулировочных винтов коромысел (на автомобилях ВАЗ - головкой распределительного болта) в требуемую сторону.

Для регулировки зазоров необходимо:

-поршень регулируемого цилиндра (например, первого) установить в ВМТ такта сжатия, предварительно открыв крышку клапанной коробки. В этом положении оба клапана первого цилиндра закрыты. Коромысла этих клапанов должны свободно качаться в пределах зазора;

-отпустить контргайку на регулировочном винте, установив при помощи регулировочного винта необходимый зазор, затянуть контргайку и вновь проверить зазор.

Таблица 5.1

Модель автомобиля	Величина теплового зазора, мм	
	Впускной клапан	Выпускной клапан
ЗАЗ-965А, -966, -968 "Запорожец"	0,08	0,10
"Москвич-407", -408, -412	0,15	0,20
ГАЗ-21 "Волга"	0,25-0,30	0,25-0,30
ГАЗ-24 "Волга"	0,35-0,40	0,35-0,40
ВАЗ-2101, -2103, -2106 "Жигули"	0,15	0,15

Аналогично регулируют зазор в клапанах других цилиндров, поворачивая коленчатый вал на пол-оборота в соответствии с порядком работы цилиндров двигателя автомобиля.

5.2.2. Устранение детонации в двигателе

Детонация - это быстрое завершение процесса сгорания в цилиндрах двигателя в результате многостадийного самовоспламенения части рабочей смеси перед фронтом пламени, приводящее к появлению ударных волн, которые стимулируют сгорание всей оставшейся смеси со сверхзвуковой скоростью. Рассмотрим несколько подробнее это явление.

Из существующих теорий, объясняющих сущность детонации, наиболее признанной является перексидная, согласно которой установлено, что при окислении углеводородов бензина кислородом воздуха первичными продуктами являются перексидные соединения. Перекиси относятся к разряду весьма нестойких веществ, обладающих большой избыточной энергией. При определенных температурах и давлении перекиси могут самопроизвольно разлагаться с выделением большого количества тепла и образованием новых активных веществ.

Известно, что скорость окисления углеводородов зависит от температуры бензина и значительно возрастает с ее увеличением. Поэтому процессы окисления бензина приобретают особенно большую скорость после воспламенения горючей смеси в цилиндрах и образования фронта пламени. Быстрое нарастание температуры и давления в камере сгорания цилиндров двигателя способствует дальнейшей интенсификации процессов окисления в несгоревшей части рабочей смеси. Высокие температуры и давление действуют наиболее длительно на оставшиеся порции несгоревшего топлива, находящегося перед фронтом пламени. Вследствие этого в них особенно интенсивно накапливаются перекиси. Поэтому наиболее благоприятные условия для перехода нормального сгорания в цилиндрах в детонационное создаются при сгорании именно последних порций рабочей смеси. Следует отметить, что процессы окисления углеводородов бензина с образованием перекисей происходят в двигателе всегда независимо от того, какое сгорание имеет место: нормальное или детонационное.

5.3. Датчики и соображения по их использованию в системе диагностики

Датчик температуры окружающего воздуха можно использовать при определении правильности работы термостата в процессе прогрева двигателя. Режим вывода на стационарные условия работы двигателя будет определяться температурой окружающего воздуха.

Датчик температуры охлаждающей жидкости предназначен для точного определения температуры жидкости, зависящей от условий работы двигателя, и для контроля встроенного датчика на приборной панели автомобиля, а также для контроля работы термостата.

Датчик кислорода в коллекторе контролирует отклонения от стехиометрического состава горючей смеси, попадающей в цилиндры. Тем самым можно контролировать установку органов регулировки карбюратора и обеспечить при необходимости такую регулировку.

Датчик угловых импульсов предположительно может быть использован для точного измерения угловой скорости вращения коленчатого вала, хотя такую функцию можно обеспечить и на основе использования сигнала на контакте прерывателя.

Датчик верхней мертвой точки может обеспечить точное измерение совместно с сигналом на контакте прерывателя угла опережения зажигания, а также синхронизировать проверку или диагностирование других узлов и механизмов двигателя и автомобиля.

Датчик расхода воздуха может обеспечить проверку правильности формирования горючей смеси совместно с датчиком расхода топлива. Кроме того, подобный датчик можно использовать для контроля объема газов, прорывающихся в картер.

Датчик разрежения позволит совместно с датчиком ВМТ и сигналом с выхода прерывателя определить условия всасывания горючей смеси каждым цилиндром. Для этого нужна синхронизация сигналами с выхода прерывателя.

Датчик давления может обеспечить проверку компрессии в каждом цилиндре в ВМТ в процессе такта сжатия.

Датчик давления масла используется для проверки встроенного указателя.

Датчик детонации позволит определить уровень детонации, а также правильно установить угол опережения зажигания для каждого конкретного топлива в зависимости от температуры окружающего воздуха, температуры охлаждающей жидкости и оборотов коленчатого вала.

Датчик акустический позволит выполнить целый ряд измерений, дающих возможность оценить степень износа многих деталей и узлов в соответствии с методикой, изложенной в начале данного раздела. Для полного использования такого датчика в режиме объективного контроля необходимо дополнительно обеспечить алгоритмически получение и отображение спектра колебаний на выходе датчика.

Датчики или измерители низковольтного напряжения бортовой сети и высоковольтного импульсного напряжения в системе зажигания, позволят правильно определить работу регулятора напряжения при запуске двигателя и в процессе его работы.

Датчик (или зажим), снимающий напряжение с выхода контакта прерывателя и с каждого провода, подсоединяемого к свечам зажигания, позволит проконтролировать и сделать вывод о правильности работы системы зажигания.

Для отображения окончательных и промежуточных результатов диагностики желательно обеспечить выполнение следующих операций.

1. Все перечисленные величины выводить на экран одновременно, что позволит производить их сопоставительный анализ.

2. Выводить графики или диаграммы зависимостей от частоты вращения коленчатого вала двигателя угла опережения зажигания, сигнала с выхода других датчиков, синхронизированные с сигналами на выходах датчиков ВМТ и прерывателя для разнесения результатов измерения по цилиндрам.

3. Показывать временные диаграммы напряжений в высоковольтных и низковольтных цепях системы зажигания с разбивкой по цилиндрам на основе синхронизирующих сигналов с выхода датчика ВМТ и прерывателя.

5.4. Выбор параметров для диагностики

В соответствии с нормативными документами на обслуживание диагностируемыми параметрами автомобилей могут быть:

1. Удельный расход топлива;
2. Давление в конце такта сжатия в цилиндрах двигателя;
3. Разность давлений в конце такта сжатия между отдельными цилиндрами;
4. Давление масла в главной масляной магистрали;
5. Содержание СО в отработавших газах;
6. Содержание СН в отработавших газах;
7. Минимально устойчивая частота вращения коленчатого вала двигателя;
8. Изменение частоты вращения коленчатого вала двигателя при последовательном отключении каждого из цилиндров;
9. Разрежение во впускном трубопроводе;
10. Количество газов, прорывающихся в картер двигателя;
11. Уровень вибраций;
12. Скорость изменения температуры охлаждающей жидкости в процессе прогрева двигателя после его запуска;
13. Установившаяся температура охлаждающей жидкости (для контроля температурного указателя автомобиля);
14. Начальный угол опережения зажигания;
15. Коррекция угла опережения зажигания, создаваемая центробежным и вакуумным регуляторами;
16. Зазор между контактами прерывателя;
17. Падение напряжения между контактами в замкнутом состоянии;
18. Напряжение аккумуляторной батареи;
19. Напряжение в сети электрооборудования автомобиля;
20. Напряжение в первичной цепи прерывателя;
21. Напряжение во вторичной цепи (кВ);
22. Пробивное напряжение на свечах зажигания (кВ);
23. Частота вращения коленчатого вала при запуске двигателя;
24. Ток, потребляемый стартером;
25. Суммарная сила света, измеренная в направлении оси отсчета (кд);

26. Сила света светосигнальных огней (фар, фонарей габаритных, торможения, поворота);

27. Частота следования проблесков указателей поворота;

28. Время от момента включения указателей поворота до появления первого проблеска и другие [2].

В качестве примера можно привести перечень параметров, измеряемых при анализе временных дигарамм, для проверки работоспособности бесконтактного прерывателя автомобиля ВАЗ – 2108:

1)скважность; 2)амплитуда; 3)положение переднего фронта импульсов выходного сигнала датчика; 4)время накопления энергии в катушке зажигания; 5)ток и напряжение в первичной обмотке катушки зажигания; 6)напряжение вторичной обмотки катушки зажигания; 7)длительность и энергия искрового разряда.

Пульсации напряжения на выходе генератора позволяют судить об исправности выпрямительного моста (по частоте пульсаций при заданной частоте вращения ротора генератора). Напряжение на выходе реле-регулятора (об его исправности); пороговое напряжение для регулятора (летом, зимой).

Включение экономайзера холостого хода (если его управление обеспечивается электромагнитным клапаном). Работа датчика положения дроссельной заслонки.

Измерение частоты миганий указателя поворота. Кроме того, необходимо измерять время от включения поворота до первого мигания (зажигания) лампы указателя поворота. Указатель исправности ламп указателей поворотов работает от величины потребляемого тока лампами указателей. (При уменьшении тока снижается ток через герконовое реле). Контроль ламп стоп-сигнала также использует герконовое реле, а сигнал неисправности формируется снижением потребляемого тока лампами стоп сигнала.

Для проверки компрессии необходимо прогреть двигатель до нормального теплового состояния; вывернуть все свечи; поочередно замерить компрессию в каждом цилиндре. Для этого при каждом замере провернуть коленчатый вал стартером на 10-12 оборотов, пока на манометре не установится постоянная величина. Перед замером в каждый цилиндр через свечное отверстие заливают 20-30 мл моторного масла. Для ГАЗ-24 при $n = 180-200$ об/мин номинальное давление 8,0-8,8 кгс/см²; минимально допустимое давление 8,0 кгс/см²; допустимая разность показания различных цилиндров 1,0 кгс/см².

Для вывода результатов диагностики необходимо в памяти ЭВМ хранить номинальные значения всех используемых при диагностике параметров и результаты надо распечатывать на квитанции.

Осциллограмма низкого напряжения системы зажигания позволяет судить о выполнении следующих операций: размыкании контактов прерывателя; разряде общей энергии катушки и конденсатора в виде затухающих колебаний, которые продолжаются в процессе искрового разряда;

наличии затухающих колебаний при прекращении искрового разряда, когда расходуется оставшаяся энергия катушки; замыкании контактов прерывателя; продолжительности замкнутого состояния контактов, соответствующей углу замкнутого состояния; начале нового цикла зажигания в другом цилиндре и т.д.

Осциллограмма высокого напряжения обеспечивает анализ следующих операций: размыкании контактов прерывателя, приводящему к мгновенному повышению напряжения; заряде конденсатора; продолжительности процесса искрового разряда, при котором напряжение несколько снижается и остается постоянным; некотором повышении напряжения в конце разряда и затем мгновенному его падению; окончании разряда катушки и конденсатора в виде затухающих колебаний; замыкании контактов; понижении напряжения катушки при замыкании контактов; продолжительности разомкнутого состояния контактов; продолжительности замкнутого состояния контактов и т.д.

Первая часть цикла зажигания (разомкнутое состояние контактов) содержит процесс искрового разряда, для которого характерны такие параметры, как напряжение ионизации, напряжение разряда и напряжение прекращения разряда, зависящее от сопротивления искрообразованию между электродами свечи.

6. ПРИМЕНЕНИЕ КОМПЛЕКСА НА БАЗЕ ПЭВМ ДЛЯ РЕШЕНИЯ ЗАДАЧ ДИАГНОСТИКИ СИСТЕМЫ ЗАЖИГАНИЯ И ЭЛЕКТРООБОРУДОВАНИЯ ДВИГАТЕЛЯ ВНУТРЕННЕГО СГОРАНИЯ

6.1. Диагностируемые комплексом параметры

Выбор диагностируемых комплексом параметров для оценки технического состояния автомобилей осуществлен из номенклатур, рекомендуемых государственными стандартами (ГОСТ 25478-82, 26048-83, 23435-79, 17.2.2.03-87, 21393-75 и др), а также другой нормативно-технической документацией.

Диагностирование неисправностей с помощью предлагаемого комплекса обеспечивается путем измерения и анализа следующих параметров и характеристик:

- 1) изменение частоты вращения коленчатого вала при последовательном отключении каждого из цилиндров;
- 2) начальный угол опережения зажигания;
- 3) угол опережения зажигания, создаваемый центробежным и вакуумным регуляторами;
- 4) угол замкнутого состояния контактов прерывателя (усредненное значение);

- 5) максимальное отклонение угла замкнутого состояния контактов прерывателя от его среднего значения;
- 6) падение напряжения на контактах прерывателя в их замкнутом состоянии (в динамическом режиме в процессе работы двигателя);
- 7) напряжение аккумуляторной батареи;
- 8) падение напряжения на обмотке катушки зажигания;
- 9) напряжение, ограничиваемое реле-регулятором;
- 10) напряжение в сети электрооборудования автомобиля;
- 11) временные диаграммы напряжения в первичной цепи (на контактах прерывателя) как общая диаграмма для всех цилиндров, так и отдельно для каждого цилиндра;
- 12) временные диаграммы напряжения во вторичной цепи (на высоковольтном выходе катушки зажигания) как общая диаграмма для всех цилиндров, так и отдельно для каждого цилиндра;
- 13) пробивное напряжение на свечах зажигания;
- 14) максимальное вторичное напряжение катушки зажигания;
- 15) временная диаграмма напряжения на выходе генератора при включенном дальнем свете фар;
- 16) изменение угла опережения зажигания при изменении частоты вращения коленчатого вала двигателя (в виде графика).

6.2. Контроль технического состояния двигателя на основе анализа измеренных параметров и характеристик

Диагностирование технического состояния двигателя на основе измеренных параметров и характеристик выполняется для выявления потребности в регулировке или ремонте после определенного пробега автомобиля или в следующих случаях: при снижении мощности; увеличении расхода топлива или смазочного материала; появлении стуков и дымлении; падении давления смазочного материала; неравномерности работы цилиндров. Кроме того, контроль может осуществляться и в процессе эксплуатации для предупреждения поломок двигателя и при ежегодном техническом осмотре.

Техническое состояние двигателя в сборе в общем случае контролируется внешним осмотром и с помощью средства диагностирования. При осмотре двигателя можно обнаружить подтекание смазочного материала, топлива, охлаждающей жидкости, а также явные дефекты и определить необходимость ТО или ремонта двигателя перед диагностированием. Кроме того, снимают показания контрольных приборов, имеющих на щитке приборов перед водителем.

При оценке технического состояния двигателя с помощью средств диагностирования измеряют его мощность, которая зависит от большого числа факторов: износа деталей цилиндров поршневой группы и клапанов; угла опережения зажигания или впрыскивания; мощности искры; расхода топлива

через жиклеры или форсунки и т.п. В случае, когда мощность отличается от нормативной, проводят поэлементное диагностирование систем и механизмов двигателя.

При измерении напряжения бортовой сети автомобиля с помощью установки возможно проведение следующих контрольных и регламентных работ:

- проверка степени заряда батареи аккумуляторов;
- настройка реле-регулятора по величине порогового напряжения, позволяющая обеспечить долговременную работу батареи аккумуляторов (так, при повышенном регулируемом напряжении автомобильного генератора происходит перезаряд, приводящий к обильному газовыделению в банках батареи (“кипение”), что приводит к быстрому разрушению активной массы электродов аккумуляторов).

Измерение падения напряжения на контактах прерывателя при их замкнутом состоянии позволяет оценить их состояние: чистоту контактов, степень их подгорания и т.д.

6.3. Возможности визуализации результатов измерений и использование их при диагностике

Для отображения окончательных и промежуточных результатов диагностики на экран дисплея выводится информация о следующих величинах и зависимостях:

1. Измеренные параметры выводятся одновременно, что позволит производить их сопоставительный анализ.

2. О временных диаграммах напряжения на низковольтном выводе катушки зажигания как для всех цилиндров, так и для каждого отдельно. Кроме того, возможно наложение цветных диаграмм для разных цилиндров на одном графике.

3. О временных диаграммах напряжения на высоковольтном выводе катушки зажигания как для всех цилиндров, так и для каждого отдельно.

4. Об использовании стоп-кадра для временной остановки и анализа временной зависимости.

5. Об использовании масштабирования изображения отдельно выбранного участка временной диаграммы.

6. Графики или диаграммы, показывающие зависимость от частоты вращения коленчатого вала двигателя угла опережения зажигания, угла замкнутого состояния контактов прерывателя, а также его изменение от цилиндра к цилиндру и от частоты вращения.

7. Диаграммы распределения относительной мощности двигателя по цилиндрам по результатам анализа падения оборотов коленчатого вала при автоматическом отключении каждого из цилиндров.

8. О временной диаграмме напряжения на выходе генератора при включенном дальнем свете фар.

6.4. Использование результатов измерений и анализа при диагностике

Для проверки работоспособности и установленных параметров работы двигателя обеспечивается исследование следующих узлов и агрегатов автомобиля:

- прерывателя-распределителя (в том числе и работу регуляторов угла опережения зажигания, степени износа втулок оси кулачков прерывателя, степени загрязнения или пригорания контактов для механической системы зажигания или оценке работы бесконтактного прерывателя по форме импульсов на выходе датчика Холла и на низковольтной клемме катушки зажигания);

- низковольтной сети бортового питания автомобиля;
- высоковольтной сети системы зажигания;
- генератора;
- батареи аккумуляторов;
- измерение распределения мощности по цилиндрам, позволяющее оценить комплексно как степень относительного износа поршневой группы двигателя, так и работу свечей зажигания.

Проверка аккумуляторной батареи и определение падения напряжения в цепях электроснабжения производится следующим образом:

- входят в режим измерения напряжения с помощью мышки, нажимая ее левую кнопку на соответствующей клавише на экране монитора (при этом закорачиваются с помощью ключа клемма прерывателя и корпус во избежание запуска двигателя);

- на несколько секунд включают стартер и затем проводом с клеммой "+Б" поочередно (по мере запроса на экране монитора) касаются клеммы "+" батареи аккумуляторов, клеммы стартера, клеммы "+" генератора и при включенном зажигании клеммы "ВК-Б" катушки зажигания (в транзисторной системе – клеммы "ВК-Б" дополнительного резистора).

При исправной и заряженной батарее и исправных цепях показания результатов измерения на экране дисплея должны быть не менее 12 В, а напряжение на клемме "ВК-Б" должно отличаться от напряжения батареи не более чем на 0,5 В.

Затем измеряют напряжение на клеммах батареи, стартера и клемме "ВК-Б" при работающем стартере. Стартер включают не более, чем на 15 с с промежутками между включениями не менее 20 с. Напряжение аккумуля-

торной батареи через 5 с после включения стартера должно быть не менее 10,2 В, а напряжение на клемме "ВК-Б" - не менее 9 В.

Проверку генератора и регулятора напряжения проводят с помощью мышки в режиме проверки генератора. Подключают зажим "+Б" к клемме генератора. Запускают двигатель.

Проверка работоспособности прерывателей-распределителей на основе измерений и анализа временных диаграмм обеспечивается следующим образом:

- наблюдая за результатами измерения напряжения на клемме генератора и измерениями частоты вращения коленчатого вала, плавно увеличивают обороты;

- если напряжение генератора не возрастает выше определенной величины, доводят частоту вращения до 2000 об/мин, включают дальний свет фар и через 1-2 мин (после установившегося режима заряда) измеряют регулируемое напряжение, оно должно соответствовать значению, указанному в табл.6.1;

- временные диаграммы напряжения на выходе генератора не должны отличаться от представленных на рис.6.1.



Рис.6.1

Проверка состояния контактов прерывателя выполняется для контактной и контактно-транзисторной систем зажигания. Зажим с клеммой "ПР" подключается к клемме прерывателя. Измерения могут быть проведены как при заведенном, так и заглушенном двигателе. Если есть необходимость провести измерение при заглушенном двигателе, то, включив зажигание, можно нажать с помощью мышки кнопку на экране дисплея. Результат измерения появится в соответствующем "окне" на дисплее. Измерения могут производиться и при работающем двигателе автоматически. Результат измерения будет в том же "окне". Если показания будут превышать 0,2 В, (в контактно-транзисторной системе - 0,1 В), контакты необходимо зачистить.

Проверка и регулировка угла замкнутого состояния контактов прерывателя. Для проведения измерений подключают провод с клеммой "ПР" к контактам прерывателя, запускают двигатель и устанавливают частоту вращения по показаниям тахометра 2000 об/мин. Результат измерения показан в соответствующей таблице на экране дисплея для каждого цилиндра отдельно. Для вывода о правильности установки зазора между контактами прерывателя результаты измерений сравнивают с приведенными данными в табл.6.2 для различных типов прерывателей. При изменении частоты вращения до 4000 об/мин угол замкнутого состояния контактов прерывателя может

изменяться не более чем на 3°. Кроме того, можно по разбросу измерений для отдельных цилиндров оценить степень износа втулок оси кулачков прерывателя и центровки платформы, на которой закреплены контакты.

Таблица 6.1

Модель (тип) регулятора	Номинальное напряжение, В	Регулируемое напряжение, В	Применяется с генераторами
PP127	28	27,4-30,2	Г271, Г271-А
PP380	14	14,2±0,3	Г221
PP362	14	13,8-14,6	Г250, Г286
PP350	14	13,8-14,5	Г250
PP350-А	14	14,0-14,7	Г250
13.3702	14	13,8-14,6	16.3701
121.3702	14	13,4-14,6	Г221-А
201.3702	14	13,7-14,6	Г250-И, Е2, Н2 32.3701
221.3702	14	13,4-14,7	Г250-Ж
17.3702	14	14,1±0,5	37.3701
Я112-А	14	14,3±0,2	Г266, Г254, 17.3701, 29.3701, Г286
Я112-В	14	14,1±0,2	Г222
PP356	28	28,4±0,8	Г272
Я120-М	28	27,5±0,3 (положение "Лето"); 29,5±0,5 (положение "Зима")	Г273, Г289

Проверка работы прерывателя и первичной цепи катушки зажигания.
Для проведения измерений и анализа запускают двигатель и устанавливают частоту вращения 1000 об/мин. По временной диаграмме напряжения на выходной клемме прерывателя можно определить четкость замыкания контактов, асинхронизм, работу конденсатора и катушки.

На рис.6.2 представлены временные диаграммы напряжения на низковольтной обмотке катушки зажигания при правильно работающей системе зажигания, а на рис.6.3 - при низком высоковольтном напряжении в момент начала искрообразования.

Таблица 6.2

Параметры	P119 -Б	P125	P118	P114 Б	P137, P4-Д	P133, P13-Д	P147 -Б
Зазор между контактами прерывателя, мм	0,35-0,45	0,37-0,43	0,35-0,45	0,35-0,45	0,30-0,40	0,30-0,40	0,35-0,45
Угол замкнутого состояния контактов прерывателя, град	48-52	52-58	46-50	46-52	28-32	28-32	28-32

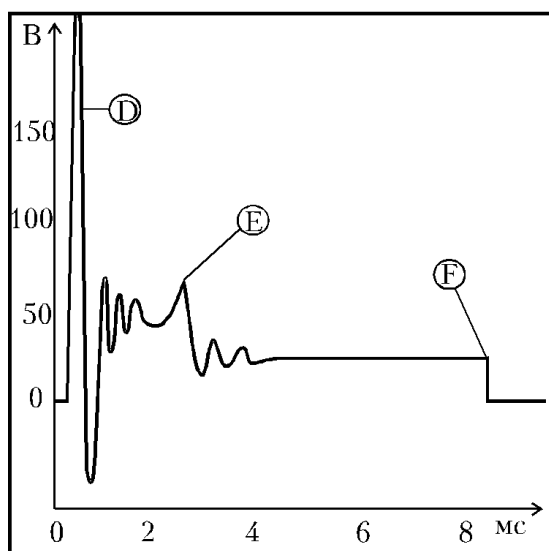


Рис. 6.2

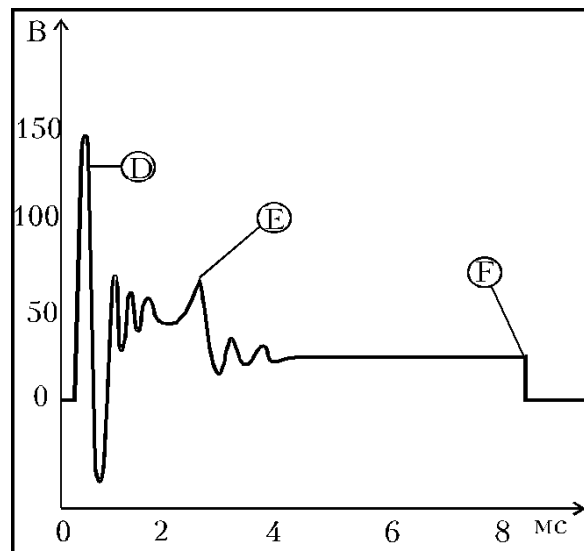


Рис.6.3

Первая часть цикла зажигания – разомкнутое состояние контактов – содержит процесс искрового разряда, для которого характерны такие параметры, как напряжение ионизации, напряжение разряда и напряжение прекращения разряда, зависящее от сопротивления искрообразованию между электродами свечи.

7. АВТОМОБИЛЬНЫЕ АККУМУЛЯТОРЫ

7.1. Введение

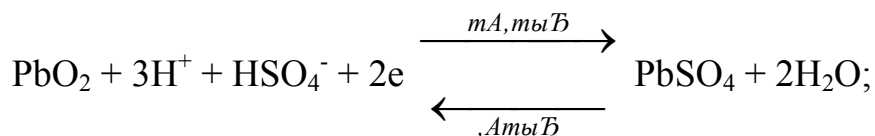
Аккумуляторная батарея предназначена для пуска двигателя и питания потребителей при неработающем двигателе или при малой частоте вращения коленчатого вала, когда генератор не вырабатывает электроэнергию. Сама аккумуляторная батарея электрический ток не вырабатывает. Она накапливает электрическую энергию, получаемую от генератора.

Автомобильные стартерные аккумуляторные батареи способны при относительно малых габаритах и весе в течение короткого промежутка времени (5–10 с) отдать потребителям большую величину тока 200–600 А. Такая отдача необходима для питания током стартера в момент запуска двигателя. Автомобильные аккумуляторные батареи должны иметь высокую механическую прочность, т.к. им приходится работать в различных дорожных условиях при сильной тряске.

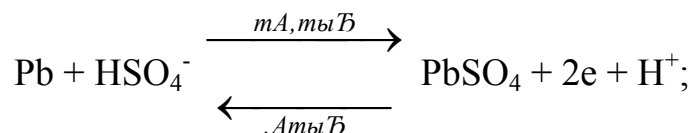
7.2. Устройство и работа простейшего кислотного аккумулятора

Простейший кислотный аккумулятор состоит из двух пластин (электродов), опущенных в сосуд с электролитом. Его работа основана на электрохимической системе $Pb|H_2SO_4|PbO_2$. Заряженный отрицательный электрод содержит губчатый свинец, положительный - двуокись свинца PbO_2 ; электролитом служит водный раствор серной кислоты. Токообразующие реакции описываются уравнениями:

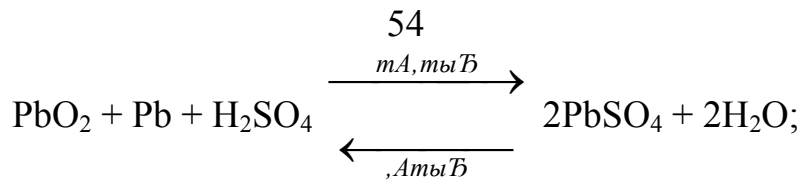
- положительный электрод



- отрицательный электрод



- аккумулятор



(серная кислота практически диссоциирует только на ионы H^+ и HSO_4^-).

При разряде аккумулятора расходуется серная кислота, а на обоих электродах образуется малорастворимый сульфат свинца.

Напряжение разомкнутой цепи (в вольтах) свинцового аккумулятора совпадает с термодинамическим ЭДС и равно при 25°C

$$U_{\text{PC}} = E_{\text{T}} = 2,047 + 0,059 \lg a_{\text{H}_2\text{SO}_4} / a_{\text{H}_2\text{O}}$$

(с точностью $\pm 0,002$ В), где $a_{\text{H}_2\text{SO}_4}$ - активность серной кислоты и $a_{\text{H}_2\text{O}}$ - активность воды.

Зависимость активности серной кислоты и воды, а также значение ЭДС от плотности раствора приведены в табл. 7.1.

Химическая реакция в аккумуляторе сопровождается отдачей электрической энергии до тех пор, пока разнородные вещества двух разноименных пластин (перекись свинца на положительном электроде и губчатый свинец на отрицательном), взаимодействуя с кислотой электролита, не преобразуются в однородное вещество - сульфат. Этот химический процесс, сопровождаемый выделением электрического тока, называется разрядкой аккумулятора.

Разряженный аккумулятор после зарядки снова восстанавливает способность к отдаче электрической энергии потребителям.

Таблица 7.1

Плотность раствора, г/см ³	Активность серной кислоты	Активность воды	ЭДС E, В
1,050	0,0069	0,96	1,922
1,078	0,021	0,94	1,951
1,106	0,060	0,91	1,979
1,136	0,159	0,88	2,005
1,167	1,124	0,84	2,031
1,200	1,14	0,78	2,059
1,231	3,28	0,72	2,088
1,264	10,8	0,65	2,121
1,300	34,6	0,57	2,154
1,334	118	0,48	2,190

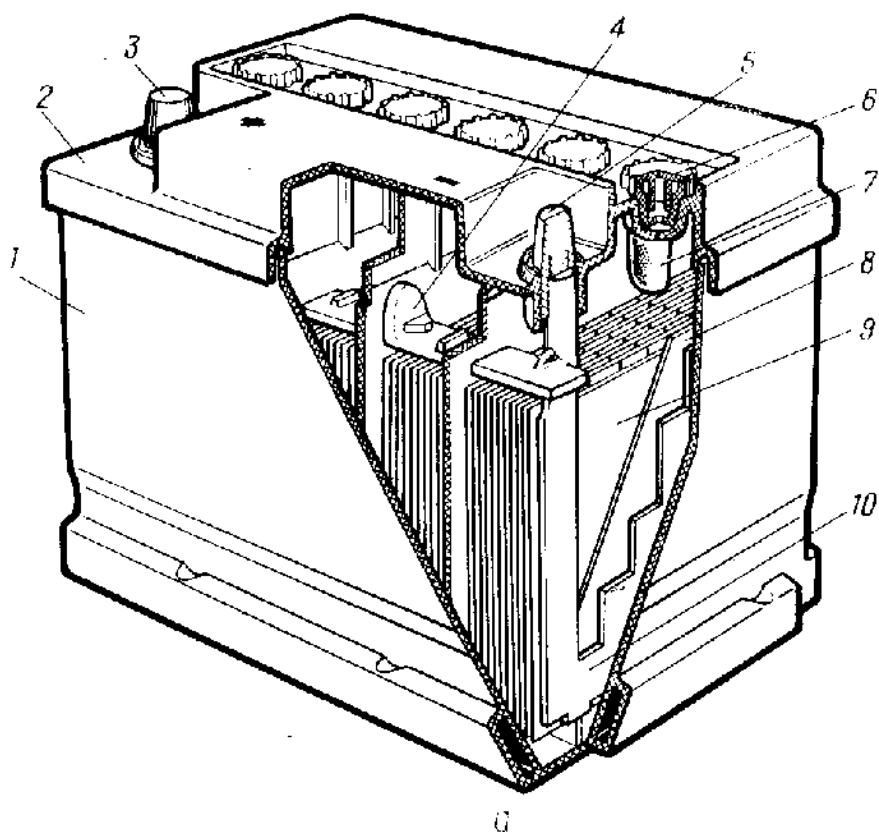


Рис.7.1

Кислотная аккумуляторная батарея собирается в баке (моноблоке), корпус 1 (рис.7.1) которого изготовлен из эбонита или кислотостойкой пластмассы. Бак разделен непроницаемыми перегородками на секции, в которых размещены шесть последовательно соединенных аккумуляторов напряжением по 2 В каждый. Крышка 2, общая для всего корпуса, также изготовлена из кислотостойкой пластмассы (пропилена) и приварена к корпусу. В ней имеется шесть отверстий для заливки электролита и контроля его уровня. Отверстия закрыты пробкой 6. В пробке имеется вентиляционное отверстие.

В каждом аккумуляторе находится блок из поочередно расположенных положительных 9 и отрицательных 10 пластин. Пластины одинаковой полярности собраны в полублоки и приварены к общим пластинам - бареткам.

На рисунке использованы следующие обозначения: 1 - корпус; 2 - крышка; 3 - положительный вывод; 4 - межэлементное соединение; 5 - отрицательный вывод; 6 - пробка; 7 - индикатор для проверки уровня электролита; 8 - сепаратор; 9, 10 - положительная и отрицательная пластины.

Каждая пластина состоит из решетки, отлитой из сплава свинца (с добавлением кальция) с малым содержанием сурьмы. Благодаря этому замедляется процесс саморазряда батареи и уменьшается разложение электролита в конце заряда. Ячейки решетки заполнены активной пористой массой, приготовленной на водном растворе серной кислоты из окислов свинца - свин-

цового сурика (Pb_3O_4) и свинцового гнета (PbO) - для положительных пластин.

Между пластинами в блоках установлены сепараторы 8 из микропористой пластмассы (мипор, мипласт, поливинилхлорид). Они служат для изоляции разноименных пластин друг от друга, а также для исключения вибрации пластин при тряске. Малая толщина и большая пористость сепараторов уменьшают внутреннее сопротивление батареи и позволяют получить большой разрядный ток.

Аккумуляторы соединяются между собой последовательно свинцовыми переключками 4. Полюсные штыри 3 и крайних аккумуляторов (плюсовой и минусовой) предназначены для включения батареи в цепь электрооборудования автомобиля.

Заводы выпускают аккумуляторные батареи с сухими заряженными пластинами. Для приведения новых аккумуляторных батарей в рабочее состояние достаточно залить в аккумуляторы электролит нужной плотности (табл.7.2). Электролит приготавливают из аккумуляторной (химически чистой) серной кислоты и дистиллированной воды. В исключительных случаях для приготовления электролита может быть использована дождевая вода или растопленный чистый снег. Запрещается составлять электролит из дождевой воды, собранной со стоков крыш или из снега, растопленного в металлических не свинцовых сосудах. Запрещается при составлении электролита пользоваться технической серной кислотой, т.к. она содержит вредные примеси, разрушающие аккумулятор.

Таблица 7.2

Климатический район (средняя месячная температура воздуха в январе, °С)	Время года	Полностью заряженная батарея	Батарея разряжена на 25%, на 50 %
очень холодный (от -50 до -30)	зима	1,30	1,26 1,22
	лето	1,28	1,24 1,20
холодный (от -30 до -15)	круглый год	1,28	1,24 1,20
умеренный (от -15 до -8)	круглый год	1,27	1,23 1,19
теплый влажный (от 0 до +4)	круглый год	1,23	1,19 1,15
жаркий сухой (от +15 до +40)	круглый год	1,21	1,17 1,13

Приготовление электролита осуществляется в кислотоупорной посуде (свинцовой, керамической, пластмассовой) путем вливания кислоты в воду. Категорически запрещается заливать воду в кислоту, так как при этом про-

цесс соединения будет происходить на поверхности, вызывая резкое повышение температуры электролита и обильное разбрызгивание кислоты, что может причинить ожоги тела. В случае попадания серной кислоты на кожу нужно до оказания квалифицированной медицинской помощи осторожно ватой снять кислоту и промыть пораженное место струей воды, а затем 10%-ным раствором соды или нашатырного спирта.

Соотношение кислоты и воды для получения электролита соответствующей плотности дается в табл.7.3.

Таблица 7.3

Плотность электролита, приведенная к 15°C, г/см ³	На 1 л воды добавить серной кислоты плотностью 1,83 г/см ³ , л
1,23	0,280
1,25	0,310
1,27	0,345
1,29	0,385

В новые аккумуляторные батареи перед их зарядом заливают электролит плотностью на 0,02 г/см³ меньше той, которая должна быть в конце заряда для данной климатической зоны (см. табл.7.2). Температура электролита, заливаемого в аккумуляторы, должна быть не ниже +15°C и не выше +25°C.

Не ранее чем через 20 минут и не позже чем через 2 часа после заливки электролита необходимо произвести контроль плотности электролита. Если плотность электролита понизится не более чем на 0,03 г/см³ против плотности заливаемого электролита, то батарею можно сдать в эксплуатацию без заряда. Если же плотность электролита понизится более чем на 0,03 г/см³, то батарею обязательно надо зарядить. Но желательно все же заряжать батарею в любом случае.

Уровень электролита должен находиться между метками “MIN” и “MAX”, нанесенными на полупрозрачный корпус аккумуляторной батареи. Если меток нет, то уровень должен быть на 5...10 мм выше края сепараторов. Он не должен подниматься выше нижнего края индикатора 7 (см. рис.7.1). При эксплуатации батареи уровень электролита постепенно понижается, так как испаряется вода, входящая в его состав. Для восстановления уровня электролита необходимо доливать только дистиллированную воду. Если точно установлено, что причиной низкого уровня является выплескивание, то необходимо доливать электролит той же плотности, что и оставшийся в аккумуляторе.

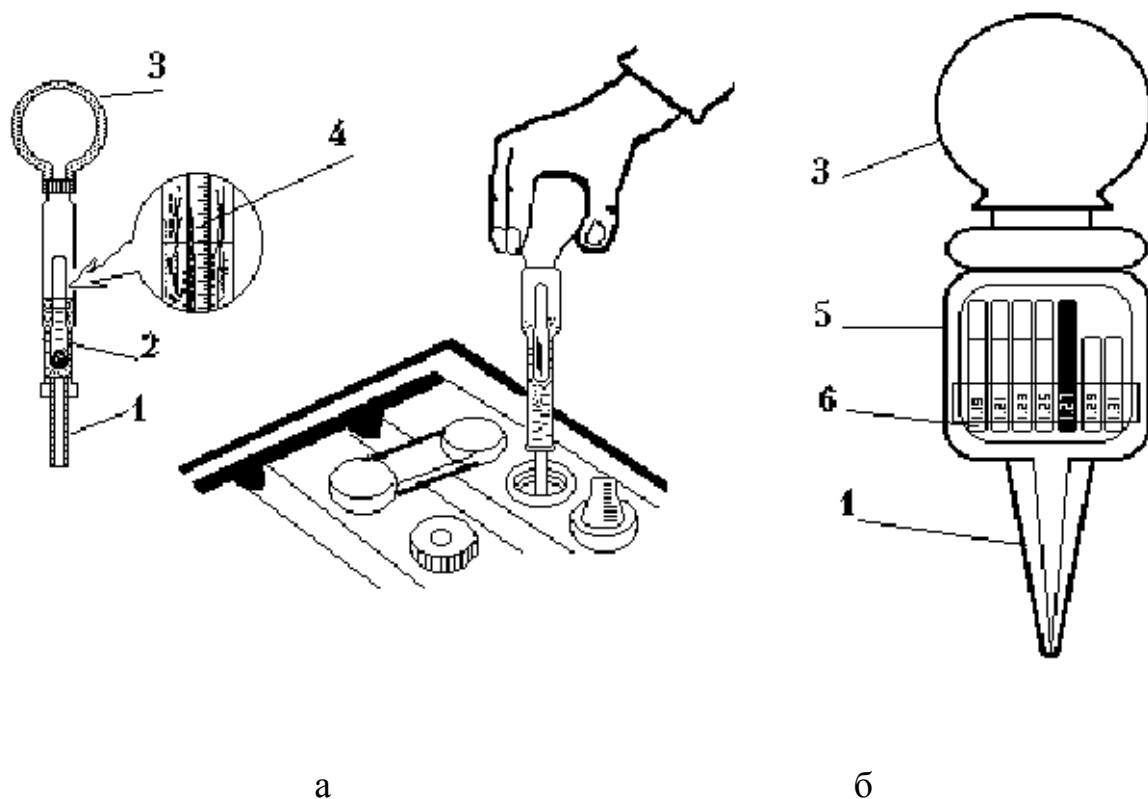


Рис.7.2

Уровень электролита необходимо проверять через каждые 10-15 дней, а в жаркое время года чаще - через 5 - 6. Замерять уровень лучше всего стеклянной трубкой.

По плотности электролита судят о степени заряженности батареи. Чем ниже плотность, тем сильнее разряжена батарея. Уменьшение плотности на 0,01 по сравнению с первоначальной означает, что батарея разрядилась примерно на 6%. Точную информацию о плотности электролита, а значит и о степени заряженности батареи, можно получить, проверяя плотность электролита ареометром или плотномером (рис.7.2). Трубка 1 ареометра (рис.7.2,а) опускается в аккумулятор и грушей 3 набирается в колбу 2 электролит, пока поплавков 4 не всплывет: деление до которого погрузился поплавок, покажет плотность электролита. При измерении плотности плотномером (рис.7.2,б) плотность электролита определяется по всплывшему поплавку с наибольшей цифрой.

Плотность электролита зависит от температуры: с изменением ее на каждые 15°C плотность изменяется на $0,01 \text{ г/см}^3$. Поэтому, если температура электролита выше или ниже $+25^{\circ}\text{C}$, то необходимо прибавить к показанию ареометра или отнять от него температурную поправку, указанную в табл.7.4.

Таблица 7.4

Температура электролита, $^{\circ}\text{C}$	Поправка, г/см^3
---	---------------------------

от -40 до -26	-0,04
от -25 до -11	-0,03
от -10 до +4	-0,02
от +5 до +4	-0,01
от +20 до +30	0
от +31 до +45	+0,01

Чтобы избежать ошибочных результатов, не следует измерять плотность электролита:

если его уровень не соответствует норме;

после доливания дистиллированной воды. Следует переждать, пока электролит перемешается;

после нескольких включений стартера.

Номинальной емкостью аккумулятора называется количество электричества, которое может отдать полностью заряженный аккумулятор при разряде током 20-часового режима, температуре электролита 30°C и начальной его плотности 1,28 г/см³ до напряжения 1,7 В. Емкость измеряется в ампер-часах (А·ч). При понижении температуры электролита емкость уменьшается примерно на 1% на каждый градус. Например, если номинальная емкость батареи (при 30 °С) равна 55 А·ч, то при температуре электролита 0 С она уменьшается на 30% и составит 38 А·ч, а при температуре минус 20 °С будет только 27 А·ч. С понижением температуры увеличивается вязкость электролита, и он не проникает глубоко в пары активной массы пластин. Поэтому в реакции участвуют только верхние слои активной массы, что и является причиной уменьшения емкости. С увеличением силы разрядного тока на поверхности пластин образуются крупные кристаллы сульфата свинца, которые препятствуют контакту активной массы с электролитом, а поэтому уменьшается емкость батареи. Так, при разряде батареи емкостью 55 А·ч силой тока 180 А при температуре минус 20°C она отдаст только 9 А·ч.

Аккумуляторные батареи имеют обозначения, определяющие их характеристику. Так, на автомобилях “Москвич” и ЗАЗ устанавливается аккумуляторная батарея 6СТ-55ЭР, на ВАЗ-2105 – 6СТ-55П, а на ГАЗ-24 – батарея 6СТ-60ЭМ. В маркировке первая цифра обозначает число аккумуляторов в батарее, буквы СТ - батарея стартерного типа, число букв - номинальную емкость батареи в А·ч. Последняя буква обозначает материал бака (Э - эбонит, П - пластмасса) и материал сепараторов (Р - мипор, М - мипласт).

В последнее время на легковые автомобили устанавливают аккумуляторные батареи 6СТ-55, которые не разбираются, а также “малообслуживаемые” 6СТ-55А (см. рис.7.1).

7.3. Неисправности аккумуляторных батарей и их устранение

Срок службы аккумуляторных батарей при правильной их эксплуатации и своевременном уходе за ними составляет в среднем 4 года или 75 тыс. км пробега автомобиля. Однако эти сроки могут значительно сокращаться при нарушении правил эксплуатации и хранения батарей. К числу основных причин относятся следующие:

1. Сульфатация пластин;
2. Повышенный саморазряд;
3. Короткое замыкание;
4. Разрушение активной массы;
5. Уплотнение активной массы отрицательных пластин;
6. Отрыв пластин;
7. Повреждение сепараторов;
8. Окисление клемм;
9. Повреждение сосудов.

Сульфатация пластин заключается в том, что на пластинах образуется сернистый свинец в виде белого налета. При этом увеличивается внутреннее сопротивление аккумуляторов. Естественный разряд аккумулятора сопровождается выделением мелких кристаллов сульфата, вкрапленных в активную массу пластин. Такие кристаллы при заряде быстро преобразовываются в активную массу и не представляют собой опасности разрушения аккумулятора. Частый разряд аккумулятора стартерным током, длительное хранение аккумулятора без подзарядки, понижение уровня электролита с оголением пластин, изменение температуры электролита и повышение его плотности выше рекомендованной величины сопровождаются выделением крупных кристаллов сульфата. В процессе заряда кристаллы сульфата плохо вступают в химическую реакцию с электролитом. Они закрывают поры и изолируют расположенную под ними активную массу от участия в химической реакции с электролитом. Объем кристаллов сульфата в 1,5–1,7 раза больше объема заменяемой им активной массы. Образование большого количества сульфата в парах пластин создает повышенное давление на активную массу, расположенную в ячейках решетки, и приводит к ее осыпанию. Таким образом, уменьшается количество активной массы, способной вступить в химическую реакцию с электролитом, и уменьшается емкость аккумулятора. Крупные кристаллы сульфата плохо проводят электрический ток, в результате этого увеличивается внутреннее сопротивление аккумулятора, уменьшается его напряжение на клеммах, особенно при разряде стартерным током.

Систематический недозаряд способствует выделению большого количества сульфата на пластинах аккумулятора.

Наличие сульфата в аккумуляторной батарее определяется по таким признакам:

- резкое падение напряжения при включении стартера;

– при замере напряжения нагрузочной вилкой стрелка вольтметра не удерживается в течение 5 с на первоначальных показаниях и отклоняется в сторону меньших показаний;

– при заряде быстро повышается напряжение и начинается “кипение”, хотя плотность электролита повышается незначительно.

Небольшая сульфатация пластин может быть устранена проведением одного или нескольких циклов “заряд-разряд”. Для этого аккумуляторную батарею необходимо полностью зарядить и довести плотность электролита в ней до нормальной величины ($1,285 \text{ г/см}^3$) путем доливания электролита с плотностью $1,4 \text{ г/см}^3$ или дистиллированной воды. Затем разрядить батарею через лампу током силой 4–5 А до напряжения 1,7 В на один аккумулятор и определить разрядную емкость. После этого привести емкость к температуре плюс 30°C по формуле

$$Q_{\text{действ}} = Q/[1+0,01(t-30)],$$

где $Q_{\text{действ}}$ – емкость батареи, приведенная к $+30^\circ\text{C}$;

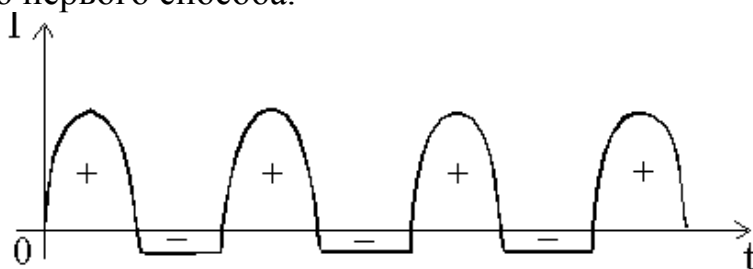
Q – разрядная емкость, полученная умножением силы разрядного тока на время разряда батареи в часах;

t – средняя температура электролита (полусумма температур, измеренных в начале и в конце разряда) в аккумуляторах во время разряда,

0,01 – температурный коэффициент емкости.

Если подсчитанная таким образом действительная емкость будет не менее 80% номинальной, батарею снова заряжают и устанавливают на автомобиль; если емкость окажется ниже, весь цикл повторяют снова. Приведенный цикл рекомендуется применять также после хранения батареи более 6 месяцев и перед длительным хранением.

В последнее время получили распространение еще два способа заряда аккумуляторных батарей. Первый – заряд асимметричным током и второй – током, численно равным 5% номинальной емкости. Оба способа позволяют уменьшить сульфатацию пластин и продлить срок службы аккумуляторной батареи. Идея первого способа заключается в том, что используется зарядное устройство с однополупериодным выпрямлением сетевого напряжения. Параллельно выходу зарядного устройства подключается сопротивление, величина которого позволяет разряжаться на нем аккумуляторной батареи током в 10% от зарядного тока. Так, для заряда аккумуляторной батареи 6СТ-55 необходим ток 5,5 А, следовательно, разрядный ток, протекающий через сопротивление, будет 0,55 А. На рис. 7.3 приведены временные диаграммы, поясняющие идею первого способа.



В момент прохождения положительной полуволны аккумуляторная батарея заряжается, а в промежутках между полуволнами разряжается на сопротивлении.

На рис.7.4 приведена принципиальная схема зарядного устройства, реализующего первый способ.

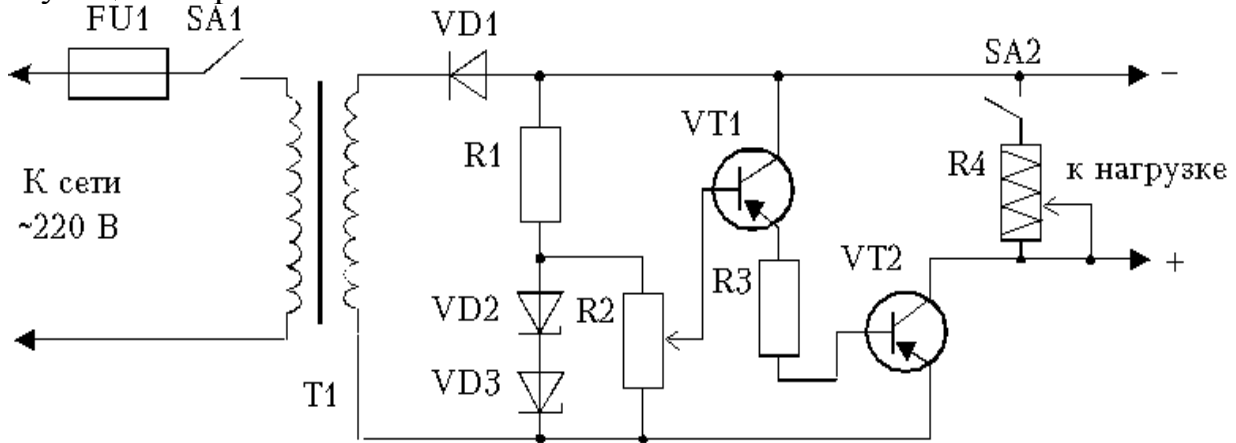


Рис.7.4

Зарядное устройство довольно просто в исполнении. Необходимо, чтобы на вторичной обмотке трансформатора T1 было не менее 25 В при токе в 10А. Транзистор VT2 должен иметь теплоотводящий радиатор. С помощью потенциометра R2 можно в больших пределах регулировать зарядный ток.

При заряде аккумуляторной батареи током существенно меньшим оптимального увеличивается срок службы батареи, т.к. при этом предполагается ее постоянно подзаряжать, и она все время находится в заряженном состоянии. Принципиальная схема устройства, реализующего второй способ, приведена на рис.7.5. Его можно использовать для дозарядки автомобильных аккумуляторных батарей емкостью до 100 А·ч.

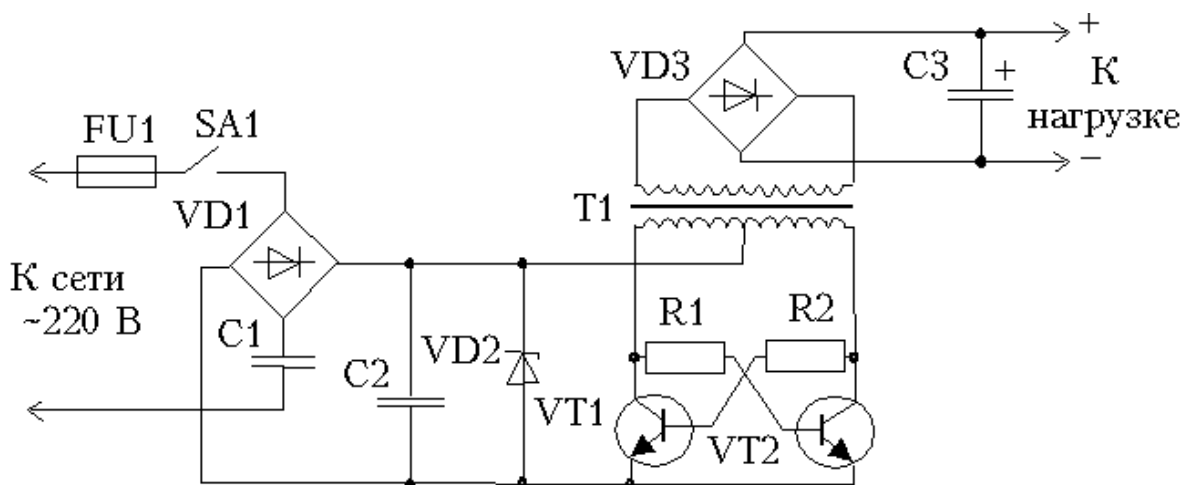


Рис.7.5

Зарядное устройство (см. рис.7.5) выполнено на основе транзисторного двухтактного преобразователя напряжения с автотрансформаторной связью и может работать в двух режимах - источника тока и источника напряжения. При выходном токе, меньшем некоторого предельного значения, они работают как обычно - в режиме источника напряжения. Если попытаться увеличить ток нагрузки сверх этого значения, выходное напряжение будет резко уменьшаться - устройство перейдет в режим источника тока. Режим источника тока обеспечен включением балластного конденсатора С1 в первичную цепь преобразователя. Сетевое напряжение через С1 поступает на выпрямительный мост VD1. Конденсатор С2 сглаживает пульсации, а стабилитрон VD2 стабилизирует выпрямленное напряжение. Преобразователь напряжения собран на транзисторах VT1, VT2 и трансформаторе Т1, диодный мост VD3 выпрямляет напряжение, снимаемое со вторичной обмотки трансформатора. Конденсатор С3 - сглаживающий.

Преобразователь работает на частоте 5...10 кГц. Стабилитрон VD2 одновременно защищает от перегрузки по напряжению транзисторы преобразователя на холостом ходе, а также при замыкании выхода устройства, когда напряжение на выходе моста VD1 повышается.

Экспериментально снятая нагрузочная характеристика зарядного устройства изображена на рис.7.6. При увеличении тока нагрузки от 0,35 до 0,4 А выходное напряжение изменяется незначительно, а при дальнейшем увеличении тока резко уменьшается. Если к выходу устройства подключить незаряженную батарею аккумуляторов, напряжение на выходе моста VD1 уменьшается, стабилитрон VD2 выходит из режима стабилизации, и, поскольку во входной цепи включен конденсатор С1 с большим реактивным сопротивлением, устройство работает в режиме источника тока. По мере увеличения заряда напряжение на зажимах батареи увеличивается и зарядный ток уменьшается.

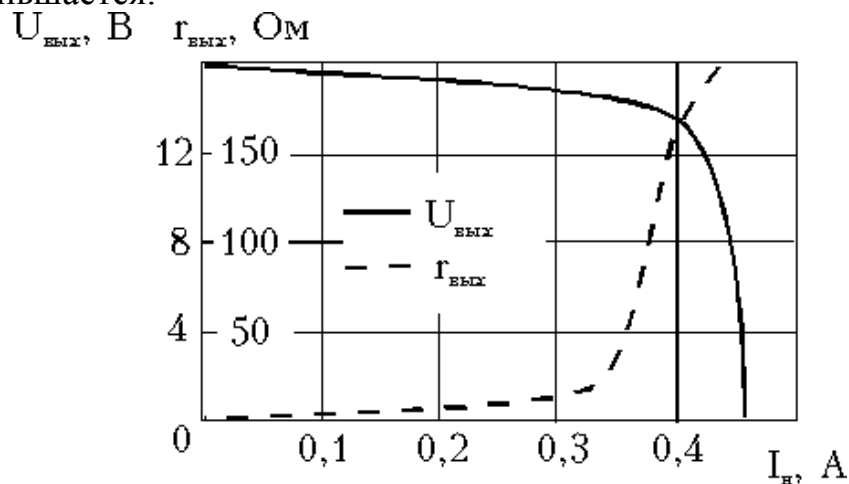


Рис. 7.6

Трансформатор Т1 намотан на кольцевом магнитопроводе типоразмера К40х25х11 из феррита 1500 НМ1. Первичная обмотка содержит 2х160 витков провода ПЭВ-2 0,49, вторичная - 72 витка провода ПЭВ-2 0,8. Обмотки изолированы друг от друга двумя слоями лакоткани.

Стабилитрон VD2 установлен на теплоотводе с полезной площадью 25см². Транзисторы преобразователя в дополнительных теплоотводах не нуждаются, так как работают в ключевом режиме, конденсатор С1 - бумажный, рассчитанный на номинальное напряжение не менее 400 В.

При работающем устройстве ток замыкания должен быть не менее 0,45...0,46 А. В противном случае следует подобрать резисторы R1, R2 с целью обеспечения надежного насыщения транзисторов VT1, VT2. Большой ток замыкания соответствует меньшему сопротивлению резисторов.

Саморазрядом называется разряд аккумуляторной батареи в том случае, когда к ней не подсоединены потребители. В нормальных условиях, когда заряженный и вполне исправный аккумулятор находится на хранении, даже ГОСТ предусматривает его саморазряд от 0,5 до 1 % емкости в сутки в зависимости от материала сепараторов. В работающем аккумуляторе величина саморазряда значительно больше и достигает 3% емкости в сутки. В этом случае разряд аккумуляторной батареи может наступить в течение одного месяца.

Саморазряд возникает вследствие следующих причин:

- загрязнение материала пластин вредными примесями;
- замыкание пластин осыпавшейся активной массой;
- замыкание клемм аккумулятора через пленку влаги, покрывающую поверхность аккумулятора;
- расслоение электролита в результате длительного пребывания без подзаряда.

Загрязнение пластин аккумулятора даже незначительным количеством примесей платины, серебра, меди, железа, олова и других приводит к образованию внутри пластин токов, замкнутых на их поверхности и разряжающих аккумулятор. Примеси хлора, уксусно-шавелевой кислоты и марганца также способствуют разряду аккумуляторов. Поэтому посуда и все приспособления для приготовления электролита и заполнения им аккумуляторов должны быть чистыми, исключая возможность загрязнения вредными примесями. Признаком загрязнения электролита является “кипение” его в нерабочем состоянии.

Замыкание пластин происходит и в тех случаях, когда слой осыпавшейся активной массы пластин превышает высоту опорных призм камеры и соединяет разнополюсные пластины.

Основные причины осыпания активной массы - частые и обильные перезаряды, глубокая сульфатация пластин и длительный срок службы аккумулятора. Перезаряд батареи при этом сопровождается “кипением” электролита.

При поступлении в аккумулятор большой величины тока только часть его участвует в реакции преобразования сульфата, а остальная часть разлагает воду на водород и кислород, пузырьки которых всплывают на поверхность электролита и создают видимость “кипения”, при котором разложение дистиллированной воды и образование газов происходит не только в электролите, расположенном между пластинами, но и в парах активной массы. Обильное выделение газов создает давление в парах пластин, способствует разрыхлению активной массы и уменьшает прочность ее крепления в решетках пластин, вследствие чего она осыпается. Короткое замыкание возможно и при глубокой сульфатации пластин, когда рост кристаллов сульфата повышает давление на активную массу пластин и приводит к ее вытеснению и осыпанию. Длительная работа аккумуляторной батареи также приводит к осыпанию активной массы вследствие уменьшения ее связи с решеткой.

Уменьшение плотности электролита ниже значения, рекомендованного для соответствующего климатического района, может привести к замерзанию электролита в зимнее время. В этом случае разрушаются пластины и сепараторы, возможно повреждение корпуса батареи.

Ослабление крепления батареи к автомобилю приводит к сильной вибрации, что влечет за собой осыпание активной массы пластин и как следствие короткое замыкание внутри батареи.

Замыкание клемм аккумулятора через пленку влаги на его поверхности происходит в случаях, когда батарея установлена снаружи автомобиля, при его движении по мокрой или грязной дороге, а также во время мойки автомобиля при техническом обслуживании.

Причиной увлажнения поверхности аккумулятора могут быть трещины, образовавшиеся в ее мостике, а также нарушение выводов клемм. Наличие таких дефектов требует ремонта батареи. Одной из причин увлажнения поверхности батареи может быть “кипение” аккумуляторов. При обильном “кипении” через вентиляционные отверстия вместе с газами увлекаются и мелкие капли электролита, осаждающиеся на аккумуляторной батарее. В таких случаях следует уменьшить величину зарядного тока батареи, ограничив напряжение генератора. При длительном пребывании аккумуляторной батареи без подзаряда происходит расслоение электролита на составные части: более тяжелая серная кислота опускается в нижние слои, вытесняя в верхние дистиллированную воду. В результате расслоения нижняя часть пластин располагается в электролите большего удельного веса, и поэтому в ней возникает большая электродвижущая сила, а верхняя часть омывается электролитом меньшего удельного веса и имеет меньшую ЭДС. Разные величины ЭДС в верхней и нижней частях приводит к образованию в них выравнивающих токов, т.е. к саморазряду аккумулятора.

Короткое замыкание внутри аккумулятора возникает вследствие нарушения изоляции между разноименными пластинами, при разрушении его

сепараторов или в результате соединения пластин осыпавшейся активной массой.

Короткое замыкание иногда возникает одновременно в двух рядом расположенных аккумуляторах одной батареи при исправности остальных. Причиной этого может быть образование трещины в перегородке, разделяющей две смежные камеры, и свободное перемещение между ними электролита и электрических зарядов, в результате чего создается замкнутая электрическая цепь.

Короткое замыкание определяется по следующим признакам.

1. В процессе заряда напряжение и плотность электролита незначительно повышаются, газовыделение слабо или совершенно отсутствует, быстро увеличивается температура электролита.

2. При кратковременных разрядах значительно снижается напряжение.

3. При отсутствии нагрузки и нормальной плотности электролита величина ЭДС мала.

Эксплуатация батареи с короткозамкнутыми элементами недопустима.

Устраняется короткое замыкание только при полной разборке аккумуляторной батареи.

В процессе эксплуатации батареи (при ее заряде и разряде) *активная масса отрицательных пластин уплотняется*, вследствие чего поры ее сужаются и уменьшается доступ электролита в глубину пластин. Уменьшается объем активной массы, и в ней возникают внутренние напряжения, являющиеся причиной образования трещин, что приводит к уменьшению емкости аккумулятора. Сильное уплотнение активной массы отрицательных пластин возникает при соприкосновении пластин, смоченных электролитом, с воздухом. Рекомендуется поддерживать уровень электролита выше пластин и при всякой разборке аккумулятора предварительно прополаскивать два раза аккумулятор дистиллированной водой. Продолжительность ополаскивания пластин в воде каждый раз 15-20 мин.

Обрыв пластин и выводных клемм возможен при плохом креплении батареи в гнезде автомобиля при некачественной сварке активных элементов к соединительной пластине. Он может произойти во время тряски аккумуляторной батареи при движении автомобиля. При обрыве одной или нескольких пластин снижается емкость одного аккумулятора, а следовательно, и всей батареи. При обрыве клеммы ЭДС падает до нуля.

Повышение температуры электролита выше 45°C , увеличение его плотности выше $1,29-1,31 \text{ г/см}^3$, а также коробление пластин аккумулятора способствует быстрому *разрушению сепараторов*. Сульфатация пластин аккумулятора происходит одновременно с покрытием сульфатом поверхностей сепараторов, отчего уменьшается их пористость и увеличивается внутреннее сопротивление аккумулятора. Разрушение сепараторов может привести к короткому замыканию аккумулятора и к уменьшению его емкости.

Окисление выводных зажимов (клемм) аккумуляторов вызывает повышенное сопротивление в цепи, что зачастую приводит к перебоям работы системы зажигания, понижению накала нитей ламп в фарах и к резкому ухудшению работы стартера. Поверхность клемм необходимо периодически зачищать и после этого смазывать техническим вазелином.

Трещины стенок корпуса батареи создают возможность утечки электролита, отчего оголяются, сульфатируются и коробятся пластины. Просачивающийся через трещины электролит разрушает гнездо аккумуляторной батареи. Этот дефект устраняется заделкой трещин специальным клеем или заменой корпуса.

7.4. Разборка, сборка и ремонт аккумуляторной батареи

1. После слива электролита прополоскать батарею дистиллированной водой.

2. Нагретой металлической лопаткой удалить заливочную мастику, извлечь из бака элементы и дать стечь оставшемуся электролиту. Если поврежден лишь один элемент батареи или крышка, то следует ножовочным (по металлу) полотном распилить межэлементные соединения и вынуть из бака блок пластин или поврежденную крышку. При отсутствии запасных межэлементных соединений нужно при помощи трубчатой фрезы (внутренний диаметр 10 мм) сделать в межэлементных соединениях вокруг полюсных штырей кольцевые вырезы и снять названные соединения. Осторожно раздвинуть пластины и вынуть сепараторы.

3. Тщательно промыть проточной водой разобранные части батареи, просушить, осмотреть и, в зависимости от состояния, отремонтировать или заменить.

4. После устранения дефектов пластин, сепараторов и других деталей осторожно вставить сепараторы и пластины элементов на свое место.

5. Надеть крышки, зачистить штыри, выступающие над крышками, установить межэлементные соединения и припаять их к полюсным штырям при помощи угольного стержня диаметром 6-7 мм, вставленного в держатель. Стержень соединяется с одним полюсом источника электроэнергии, а другой полюс источника присоединяется к межэлементному соединению. Концом угольного стержня, прикасаясь к полюсному штырю и межэлементному соединению, оплавить свинец. При необходимости свинец добавить. Угольный стержень при пайке перемещать вращательными движениями от центра полюсного штыря наружу, не допуская образования электрической дуги.

6. После окончания пайки поверхность межэлементных соединений зачистить напильником, удалить стружку и заполнить пространство между крышками и краями бака заливочной кислотоупорной мастикой.

После сборки батарею заполнить электролитом и зарядить.

При обнаружении трещин и отслоения заливочной мастики, через которые просачивается электролит, необходимо загладить мастику разогретой металлической лопаткой. При необходимости предварительно разогретой мастикой заполнить зазоры между крышками и стенками бака.

7.5. Хранение аккумуляторных батарей

Помещение для хранения должно быть сухим и защищающим аккумуляторы от прямого воздействия солнечных лучей. Новые, не залитые электролитом аккумуляторные батареи желательно хранить при температуре от 0°C до -25°C. При такой температуре хранят также все аккумуляторные батареи, залитые электролитом. В случае хранения аккумуляторных батарей при температуре выше рекомендованной, возникает их усиленный саморазряд и коррозия положительных пластин.

В помещении для хранения аккумуляторных батарей, залитых электролитом, не допускаются резкие колебания температуры во избежание усиленной сульфатации пластин. Хранение новых батарей, не бывших в употреблении, производится в сухом виде без электролита. При хранении батареи устанавливают на стеллажи пробками вверх не ближе одного метра от нагревательных приборов. Пробки батарей должны быть плотно ввинчены.

Наибольший срок хранения новых батарей зависит от материала сепараторов. Он не должен превышать трех лет для батарей с сепараторами из мипора, мипласта или микропористого поливинилхлорида.

Аккумуляторные батареи, бывшие в употреблении или поступившие с завода вместе с автомобилем, следует хранить с соблюдением следующих правил.

1. Батарею полностью зарядить, установить в ее аккумуляторах уровень электролита выше предохранительных щитков пластин на 10-15 мм. Плотность электролита должна соответствовать данным табл.7.2.

2. В аккумуляторных батареях автомобилей, установленных на консервацию, проверку плотности электролита следует производить ежемесячно. В случае уменьшения плотности электролита ниже 1,23 г/см³ для батарей, хранящихся при температуре ниже 0°C, или при уменьшении плотности электролита ниже 1,12 г/см³ при температуре хранения выше 0°C, аккумуляторную батарею следует поставить на подзарядку.

3. При хранении батареи непосредственно на автомобиле необходимо отсоединить провода от полюсных штырей (если отсутствует специальный выключатель).

4. Следует помнить, что температура замерзания электролита плотностью 1,1 г/см³ минус 7°C, плотностью 1,22 г/см³ – минус 37°C и плотностью 1,31 г/см³ – минус 66°C.

7.6. Заряд аккумуляторных батарей

В новые аккумуляторные батареи перед их зарядом заливают электролит плотностью на $0,02 \text{ г/см}^3$ меньше той, которая должна быть в конце заряда для данной климатической зоны (см. табл.7.1). Температура электролита, заливаемого в аккумуляторы, должна быть не ниже $+1^\circ\text{C}$ и не выше $+25^\circ\text{C}$.

Снятую с автомобиля батарею необходимо аккуратно очистить, особенно ее верхнюю часть, и проверить уровень электролита.

Для заряда аккумуляторных батарей используются различные зарядные устройства, позволяющие регулировать силу тока заряда. Заряд аккумуляторных батарей производится при постоянной силе тока, величина которого выбирается в зависимости от технического состояния и емкости батарей. Обычно новые аккумуляторные батареи заряжают силой тока $0,1 \cdot C \text{ А}$ (C - номинальная емкость батареи в ампер · часах). Заряд батарей, снятых с автомобиля, допускается производить силой тока большей, чем для новых.

Аккумуляторная батарея для заряда подключается плюсовой клеммой к плюсу зарядного устройства и соответственно минусовой клеммой батареи к минусу зарядного устройства. Пробки аккумуляторов вывертывают.

Во время заряда периодически проверяют напряжение аккумуляторов, плотность и температуру электролита. В случае, если температура электролита достигает $+45^\circ\text{C}$, силу тока уменьшают наполовину или прерывают заряд на время, необходимое для снижения температуры электролита до $+30^\circ\text{C}$.

Заряд батарей ведут до тех пор, пока не наступит обильное газо-выделение во всех аккумуляторах батареи. Если плотность электролита и напряжение будут оставаться постоянными в течение 2 часов подряд, то это служит признаком конца заряда. Если плотность электролита в конце заряда будет отличаться от величин, указанных в табл.7.2, или будет отличаться более чем на $0,01 \text{ г/см}^3$ в отдельных аккумуляторах, необходимо произвести корректировку плотности электролита при продолжающемся заряде доливкой дистиллированной воды в случаях, когда плотность выше, или доливкой электролита плотностью $1,40 \text{ г/см}^3$, если она ниже.

ЛИТЕРАТУРА

1. Сига Х., Мидзутани С. Введение в автомобильную электронику: Пер. с японск. М.: Мир, 1989. 232 с.
2. Ютт В.Е. Электрооборудование автомобилей: Учеб. для студентов вузов. 2-е изд., перераб. и доп. М.: Транспорт, 1995. 304 с.
3. Белоцерковский А.Г.. Автомобильные аккумуляторы. Киев: Техническая литература, 1962. 120 с.

4. Бырдин Ю.С., Шадыркулов Т.Ш., Павленко Е.Я., Радзиховский П.А. Спутник шофера. Алма-Ата: Кайнар, 1967. 348 с.
5. Шестопалов К.С. Легковые автомобили. М.: ДОСААФ, 1983. 208 с.
6. Горелов Л.Р., Бученко Н.С. и др. Ремонт автомобилей "Москвич" моделей 2140, 2138. М.: Транспорт, 1983. 231 с.
7. Кленников В.М., Ильин Н.М., Буралев Ю.В. Автомобиль категории В. М.: Транспорт, 1985. 320 с.
8. Тимофеев Ю.Л., Тимофеев Г.Л., Ильин Н.М. Электрооборудование автомобилей: устранение и предупреждение неисправностей. 3-е изд., перераб. и доп. М.: Транспорт, 1994. 301 с.
9. Вершигора В.А., Игнатов А.П., Новокшенов К.В., Пятков К.Б. Переднеприводные автомобили ВАЗ. М.: ДОСААФ, 1989. 335 с.
10. Хухтиков Н. Зарядное устройство. Радио, 1993. N5, С.37.
11. Литвиненко В.В. Электрооборудование легковых автомобилей. Диагностика и устранение неисправностей. М.: Инфоравто, 1995. 48с.

СОДЕРЖАНИЕ

ПРЕДИСЛОВИЕ	4
1. СОВРЕМЕННОЕ СОСТОЯНИЕ АВТОМОБИЛЬНОЙ ЭЛЕКТРОНИКИ	5
1.1. Управление двигателем и трансмиссией.....	6
1.2. Управление ходовой частью	9
1.3. Управление оборудованием салона и кузова.....	10
2. ОСНОВНЫЕ НАПРАВЛЕНИЯ РАЗВИТИЯ АВТОМОБИЛЬНОЙ ЭЛЕКТРОНИКИ. ВНЕДРЕНИЕ НОВЫХ ИХДЕЛИЙ ЭЛЕКТРОННОЙ ТЕХНИКИ.....	11
3. ПРИМЕР УПРАВЛЕНИЯ ДВИГАТЕЛЕМ.....	12
3.1. Управление бензиновым двигателем	12
3.2. Управление впрыском топлива	13
3.3. Датчики	18
3.4. Исполнительные устройства	20
3.5. Управление углом опережения зажигания	21
4. УПРАВЛЕНИЕ МЕХАНИЗМАМИ И СИСТЕМАМИ.....	25
4.1. Экономайзер принудительного холостого хода с электронным управлением	25
4.2. Электронное управление подвеской.....	26
4.3. Электронные антиблокировочные системы	27
4.4. Гидромеханическая передача с электронным управлением	31
4.5. Электронное управление положением фар.....	32

4.6. Система встроенных датчиков	34
4.7. Маршрутные компьютеры.....	35
4.8. Устройства управления стеклоочистителем	36
5. ДИАГНОСТИРОВАНИЕ	37
5.1. Контроль технического состояния двигателя	37
5.2. Стуки в двигателе.....	39
5.3. Датчики и соображения по их использованию в системе диагностики.....	42
5.4. Выбор параметров для диагностики.....	44
6. ПРИМЕНЕНИЕ КОМПЛЕКСА НА БАЗЕ ПЭВМ ДЛЯ РЕШЕНИЯ ЗАДАЧ ДИАГНОСТИКИ СИСТЕМЫ ЗАЖИГАНИЯ И ЭЛЕКТРООБОРУДОВАНИЯ ДВИГАТЕЛЯ ВНУТРЕННЕГО СГОРАНИЯ.....	46
6.1. Диагностируемые комплексом параметры	46
6.2. Контроль технического состояния двигателя на основе анализа измеренных параметров и характеристик.....	47
6.3. Возможности визуализации результатов измерений и использование их при диагностике	48
6.4. Использование результатов измерений и анализа при диагностике	49
7. АВТОМОБИЛЬНЫЕ АККУМУЛЯТОРЫ.....	53
7.1. Введение.....	53
7.2. Устройство и работа простейшего кислотного аккумулятора.....	53
7.3. Неисправности аккумуляторных батарей и их устранение.....	59
7.4. Разборка, сборка и ремонт аккумуляторной батареи.....	67
7.5. Хранение аккумуляторных батарей.....	68
7.6. Заряд аккумуляторных батарей	69
ЛИТЕРАТУРА.....	72

Федосов Валентин Петрович
Сытенький Василий Дмитриевич

АВТОМОБИЛЬНАЯ ЭЛЕКТРОНИКА

Учебное пособие

Ответственный за выпуск Федосов В.П.
Редактор Монахова Е.Л.
Корректор Проценко И.А.

ЛР №020565 Подписано к печати
Формат 60 x 84 1/16. Бумага офсетная.
Офсетная печать. Усл. п.л. – 4,6. Уч. -изд.л. – 4,3.
Заказ № . Тираж 200 экз.
”С”

Издательство Таганрогского государственного радиотехнического универси-
тета

ГСП - 17А, Таганрог, 28, Некрасовский, 44

Типография Таганрогского государственного радиотехнического универси-
тета

ГСП - 17А, Таганрог, 28, Энгельса, 1